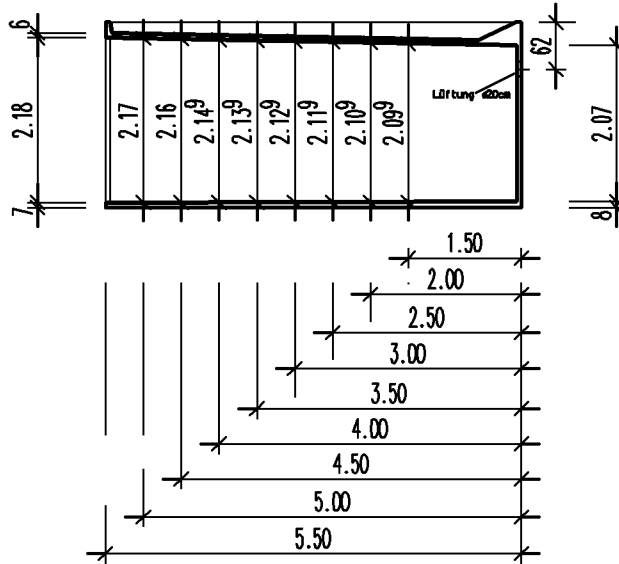


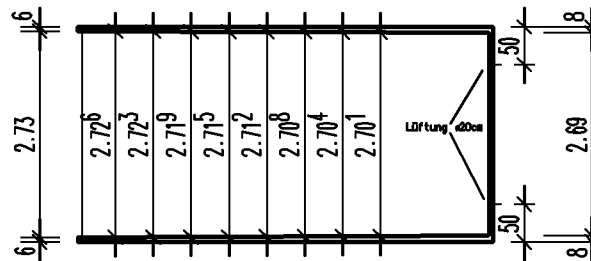
Innenmaße der Kolben - Garagen >Stand:15.März 2000< Blatt kform

Höhen

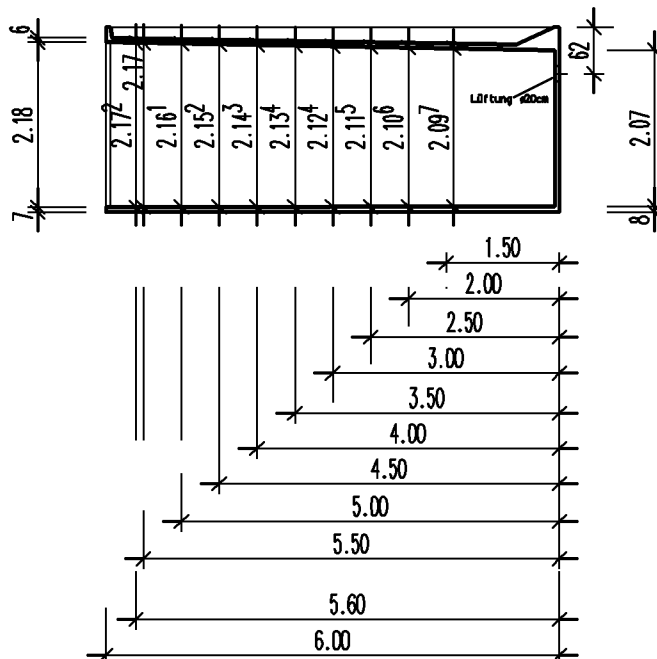


Garagen Typ K1
für Kolben F4

Breiten



Höhen



Garagen Typ K3
für Kolben F3/F7

Breiten

