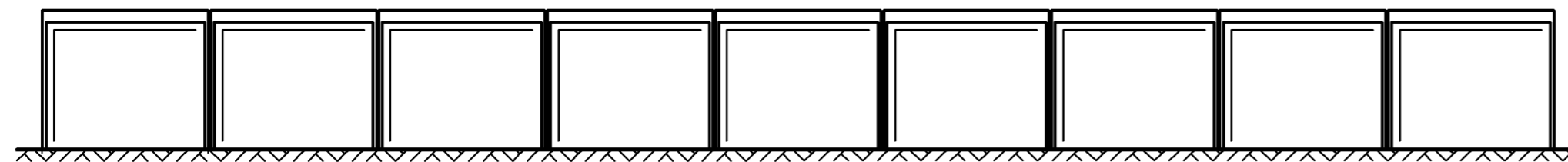
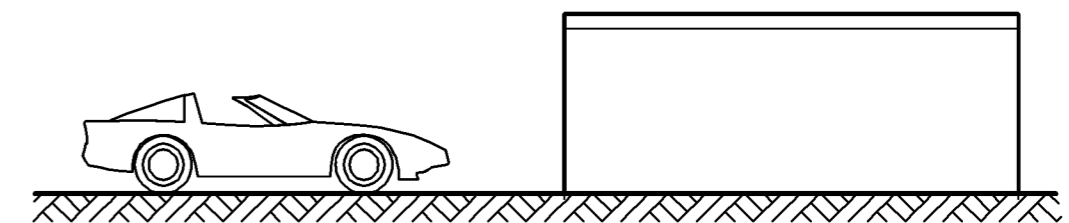


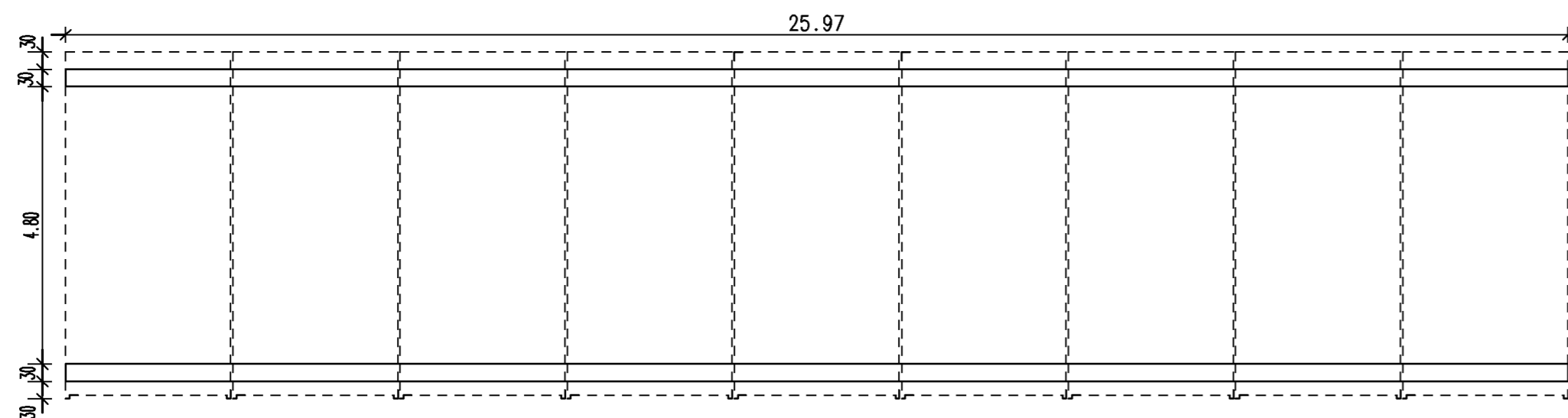
Vorderansicht



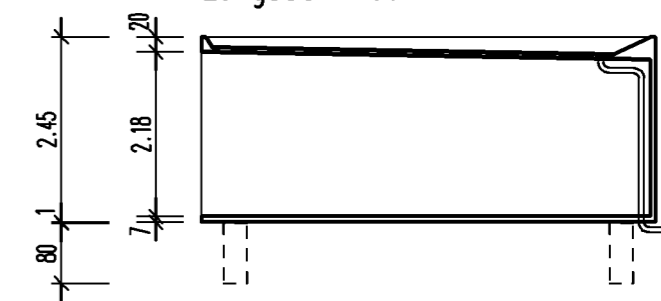
Seitenansicht



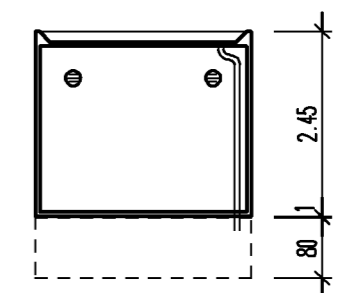
Gründung  
gem. Typenstatik



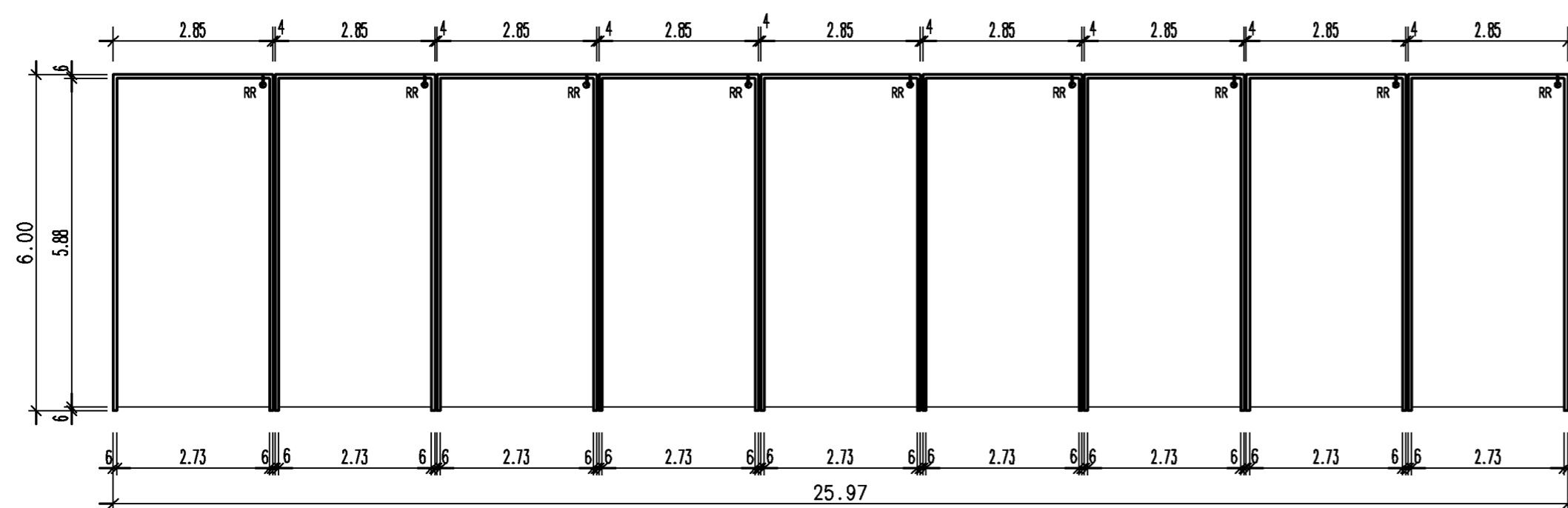
Längsschnitt



Querschnitt



Grundriss



**K-PLUS**  
QualitätsGaragen

Garagen- und RaumSysteme  
GmbH & Co. Lünen KG  
Zechenstrasse 6 A  
44536 Lünen  
FON/FAX 0231 9874-0/-283

Bauherr

Bauvorhaben

Auftrag  
Stand: 23/07/03 PDr.

Entwurfsverfasser

Nutzfl. : 144.47 qm  
umb. Raum: 381.76 cbm

Garage Typ K

M. 1:100

k3-9sb