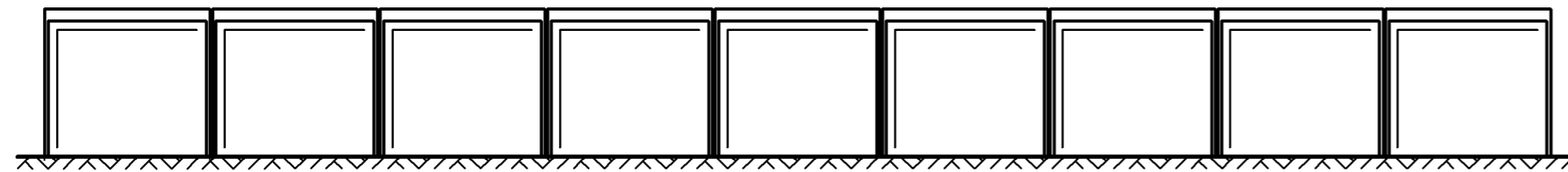
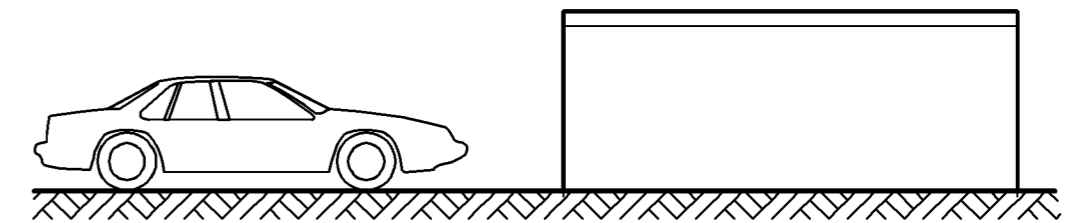


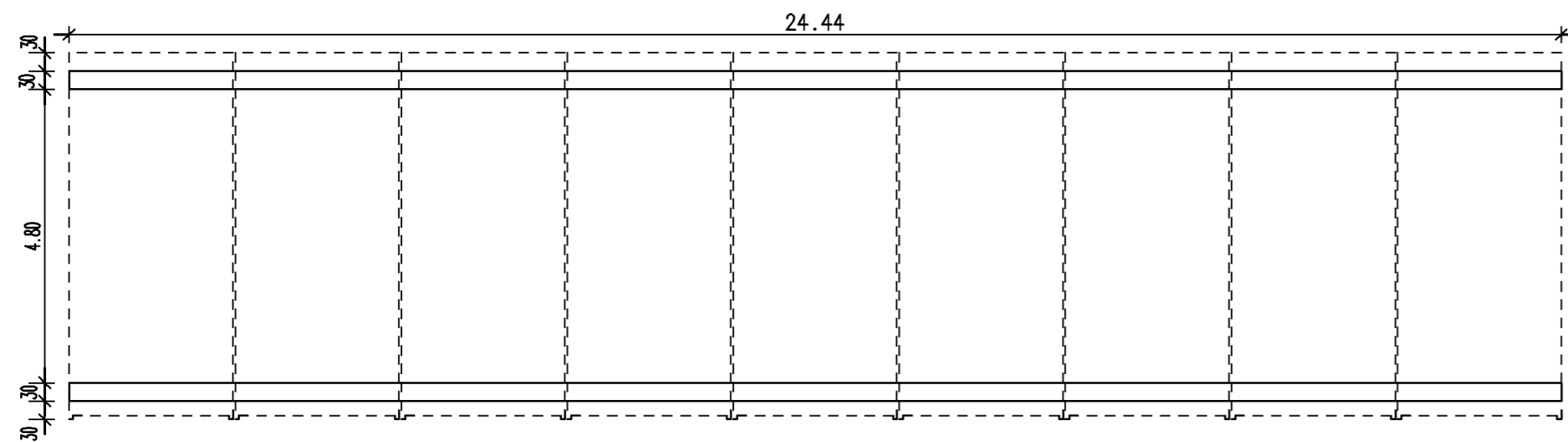
Vorderansicht



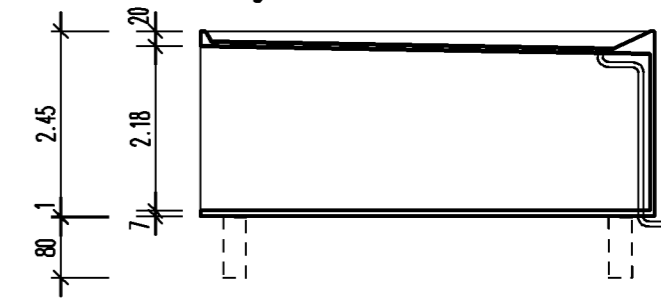
Seitenansicht



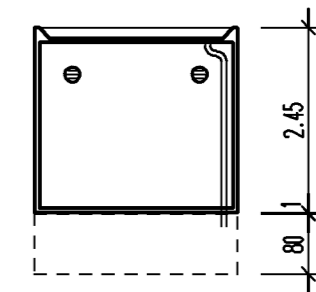
Gründung  
gem. Typenstatik



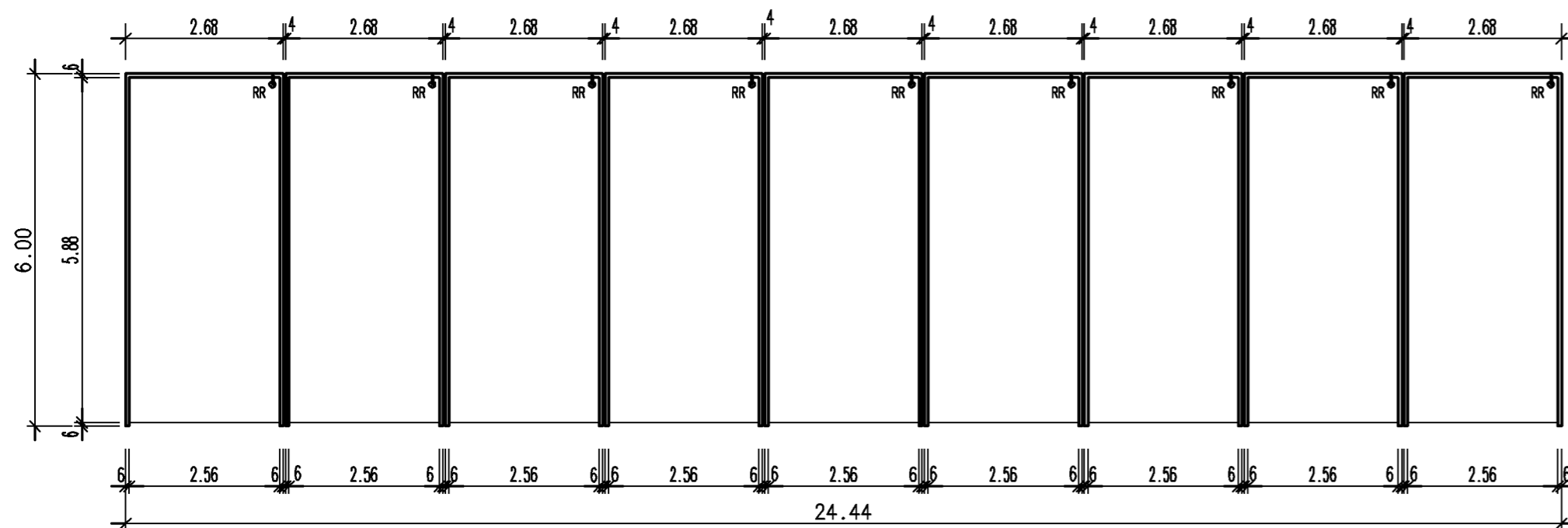
Längsschnitt



Querschnitt



Grundriss



**K-PLUS**  
QualitätsGaragen

Garagen- und RaumSysteme  
GmbH & Co. Lünen KG  
Zechenstrasse 6 A  
44536 Lünen  
FON/FAX 0231 9874-01/-283

Bauherr

Bauvorhaben

Auftrag  
Stand: 23/07/03 PDr.

Entwurfverfasser

Nutzfl. : 135.48 qm  
umb.Raum: 359.27 cbm

Garage Typ K

M. 1:100

zk36-9