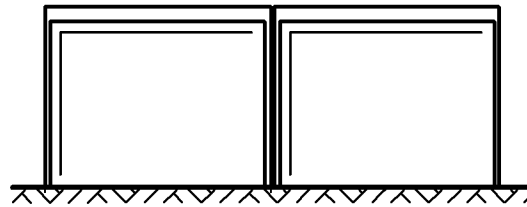
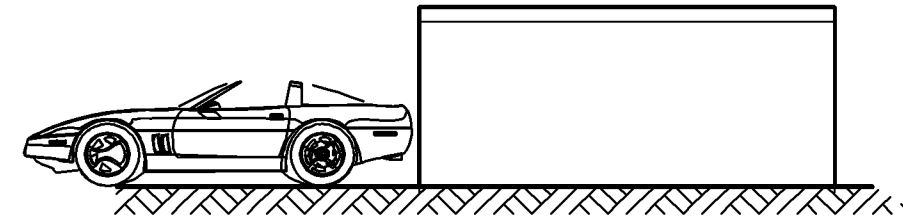


Vorderansicht



Seitenansicht



K-PLUS
 QualitätsGaragen



Garagen- und RaumSysteme
 GmbH & Co. Lünen KG
 Zechenstrasse 6 A
 44536 Lünen
 FON/FAX 0231 9874-0/-283

Bauherr

·
·
·

Bauvorhaben

·
·
·

Auftrag
Stand: 22/10/03 Dr.

Entwurfsverfasser

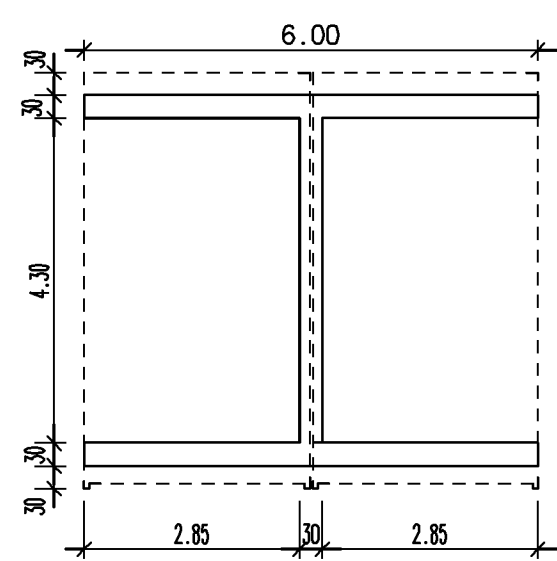
Nutzfl. : 30.56 qm
umb.Raum: 80.85 cbm

Garage Typ K

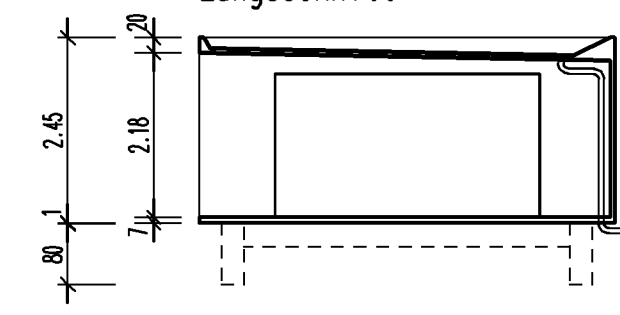
M. 1:100

k1-2sbmw

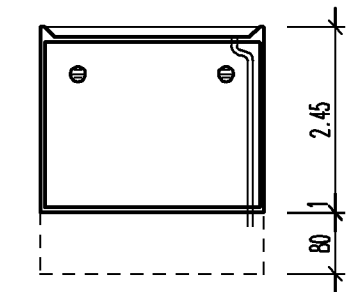
Gründung gem. Typenstatik



Längsschnitt



Querschnitt



Grundriss

