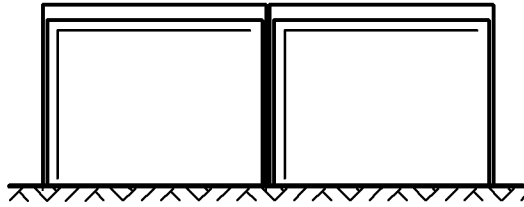
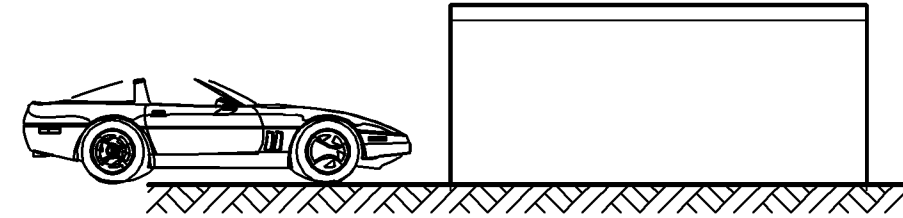


Vorderansicht



Seitenansicht



Garagen- und RaumSysteme
GmbH & Co. Lünen KG
Zeichenstrasse 6 A
44536 Lünen
FON/FAX 0231 9874-0/-283

Bauherr

·
·
·

Bauvorhaben

·
·
·

Auftrag
Stand: 20/06/03 PDr.

Entwurfsverfasser

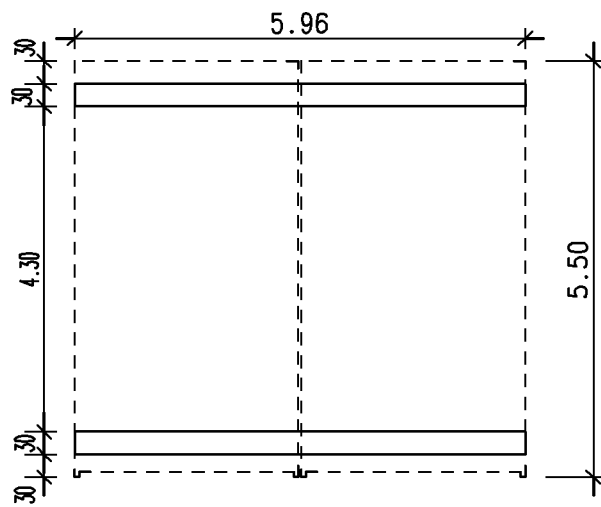
Nutzfl. : 30.56 qm
umb.Raum: 80.31 cbm

Garage Typ K

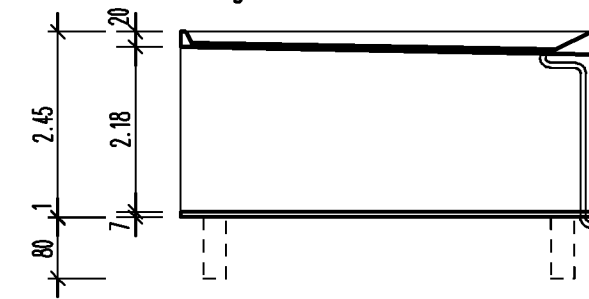
M. 1:100

k1-2sb

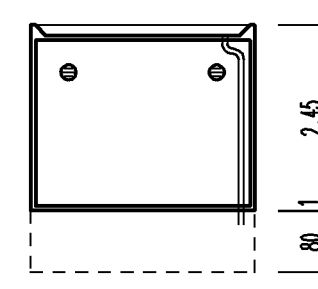
Gründung gem. Typenstatik



Längsschnitt



Querschnitt



Grundriss

