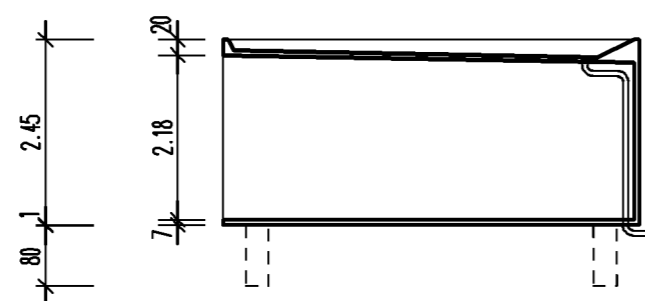
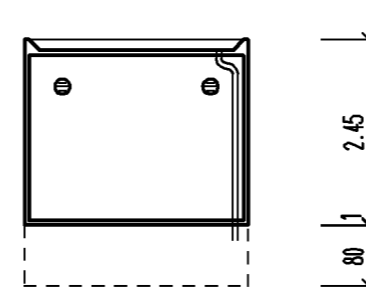


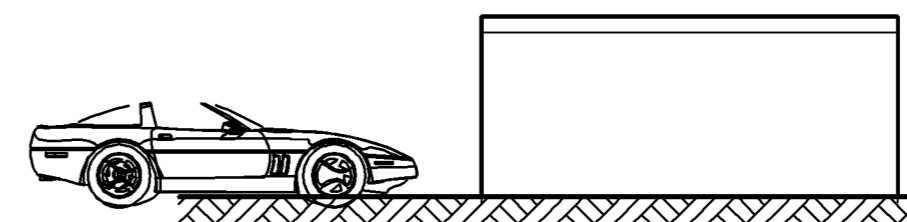
Längsschnitt GA 1-14



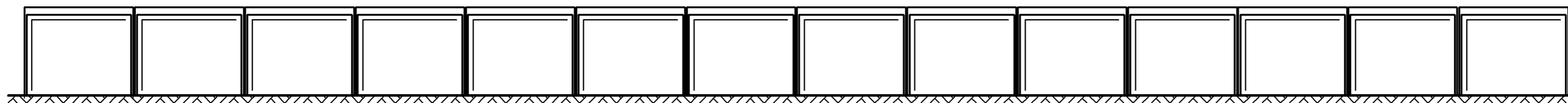
Querschnitt GA 1-14



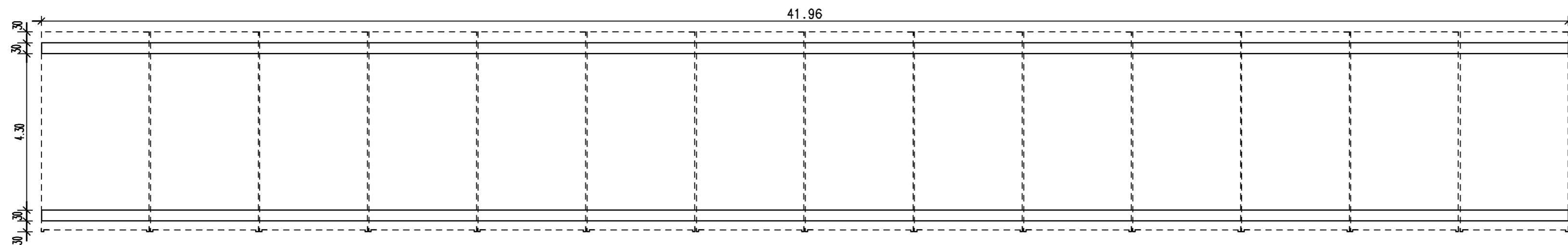
Seitenansicht



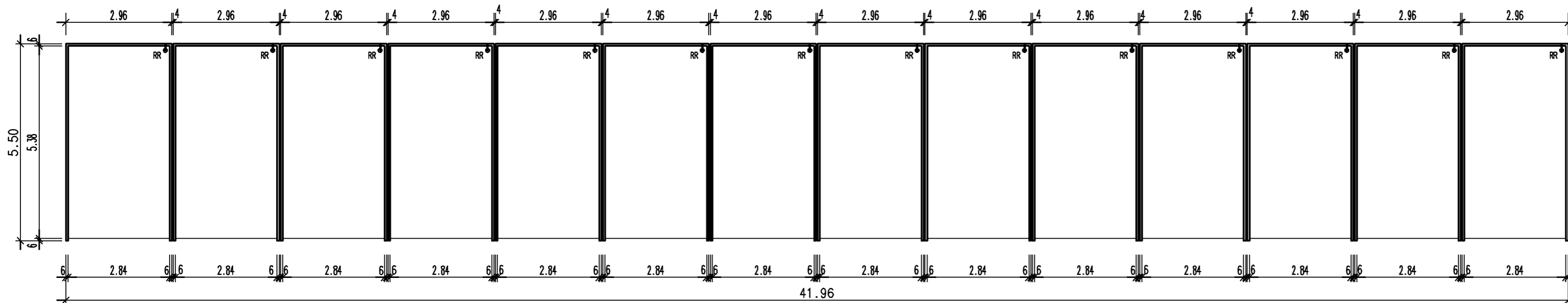
Vorderansicht



Gründung gem. Typenstatik



Grundriss



K-PLUS
QualitätsGaragen
Garagen- und RaumSysteme
GmbH & Co. Lünen KG
Zechenstrasse 6 A
44536 Lünen
FON/FAX 0231 9874-0/-283

Bauherr

Bauvorhaben

Auftrag
Stand: 19/12/05 Dr.

Entwurfsverfasser

Nutzfl.: 213.91 qm
umb. Raum: 565.41 cbm

Garage Typ K

M. 1:100

k1-14sb