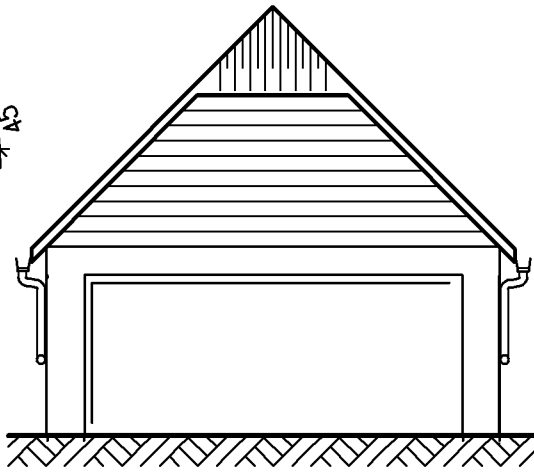
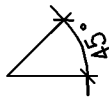
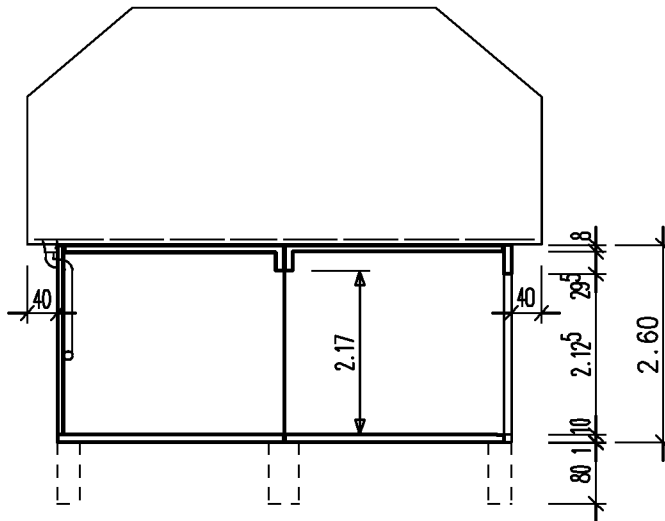


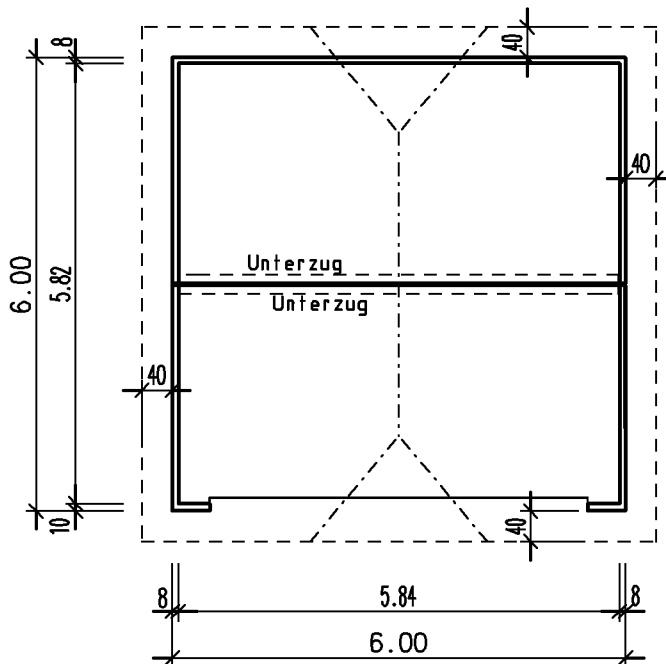
Vorderansicht



Schnitt



Grundriss



Bauherr

.

Bauvorhaben

.

Auftrag
Stand: 01/07/03 Dr.

Entwurfsverfasser

Nutzfl. : qm
umb.Raum: cbm

Garage Typ TM

M. 1:100

tm4-wd