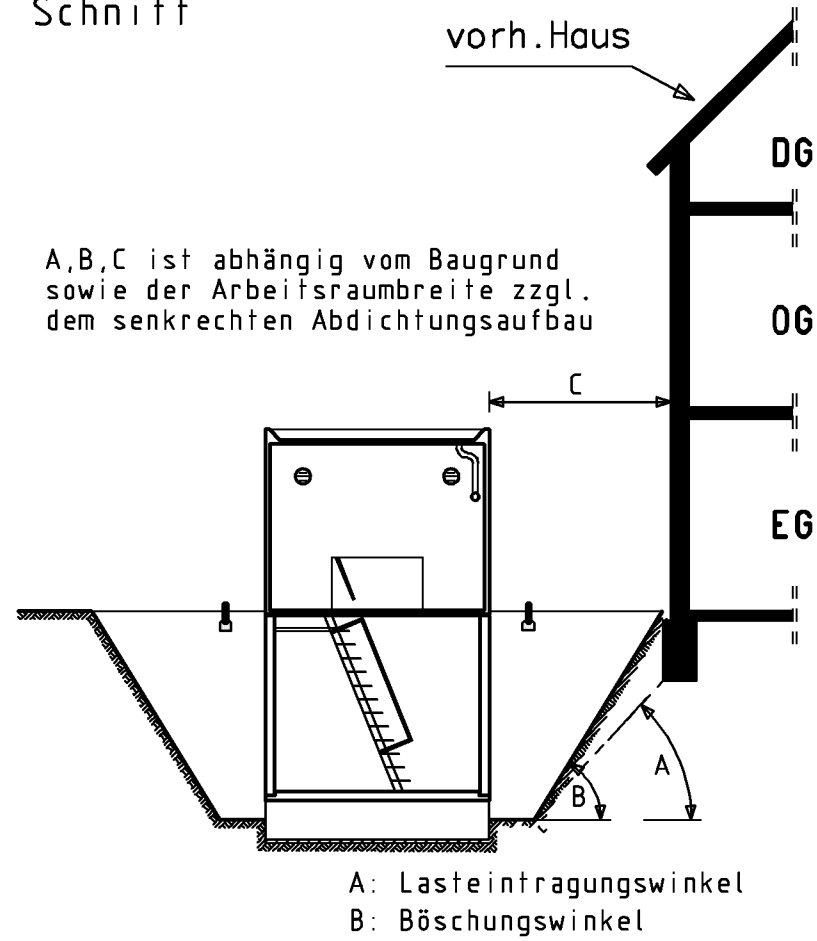
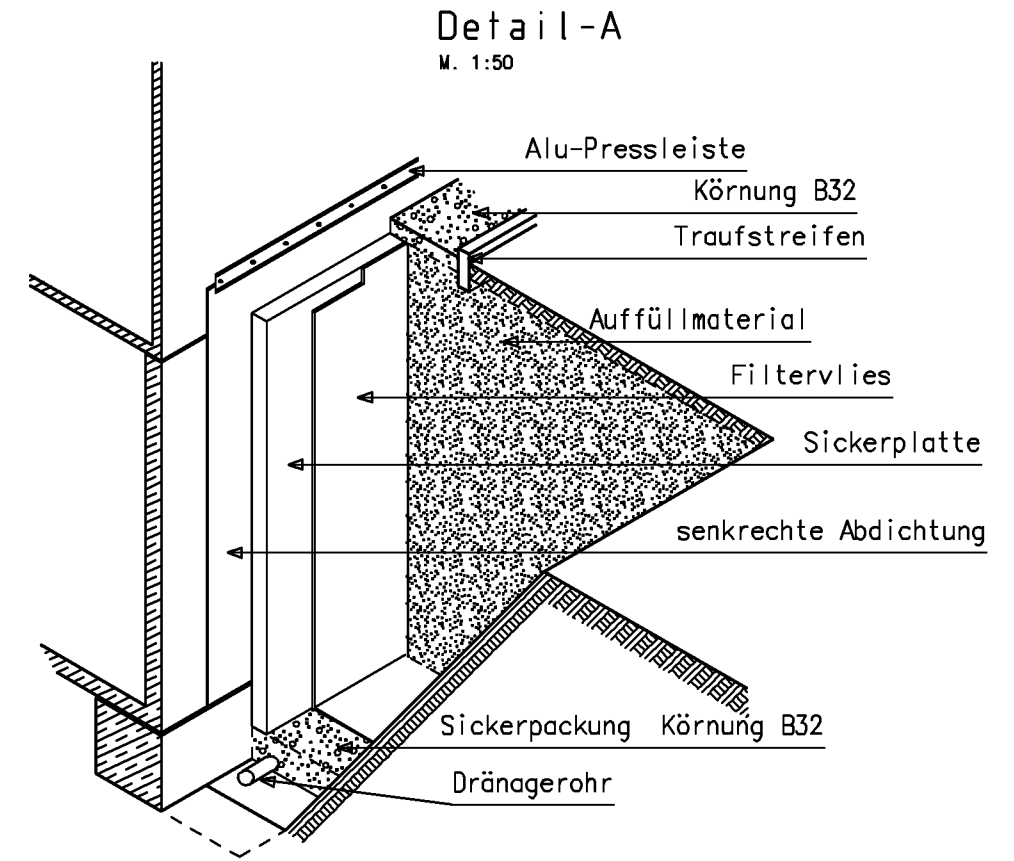
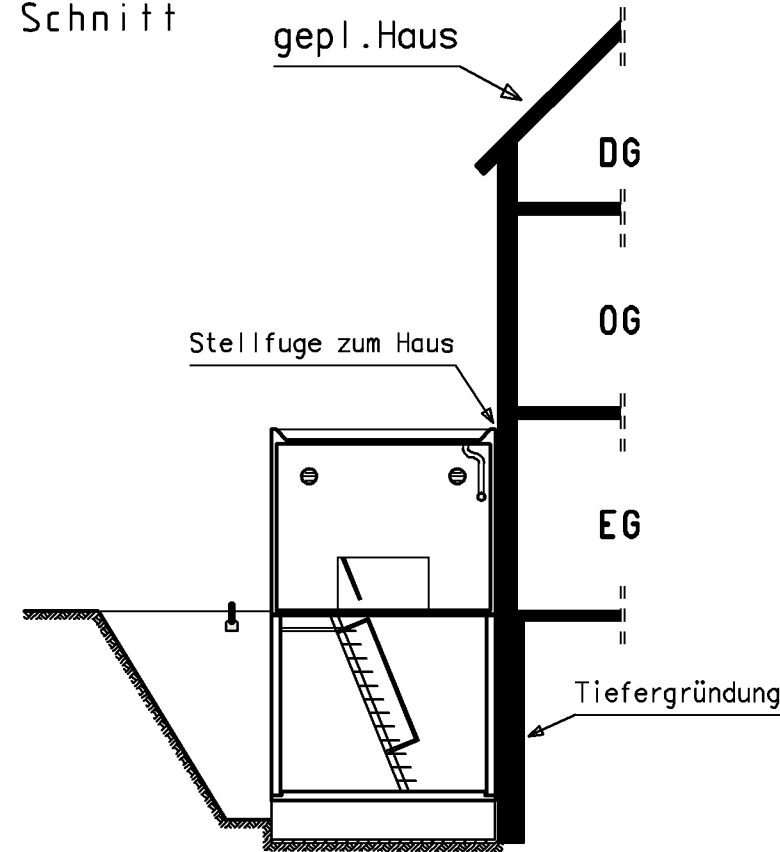


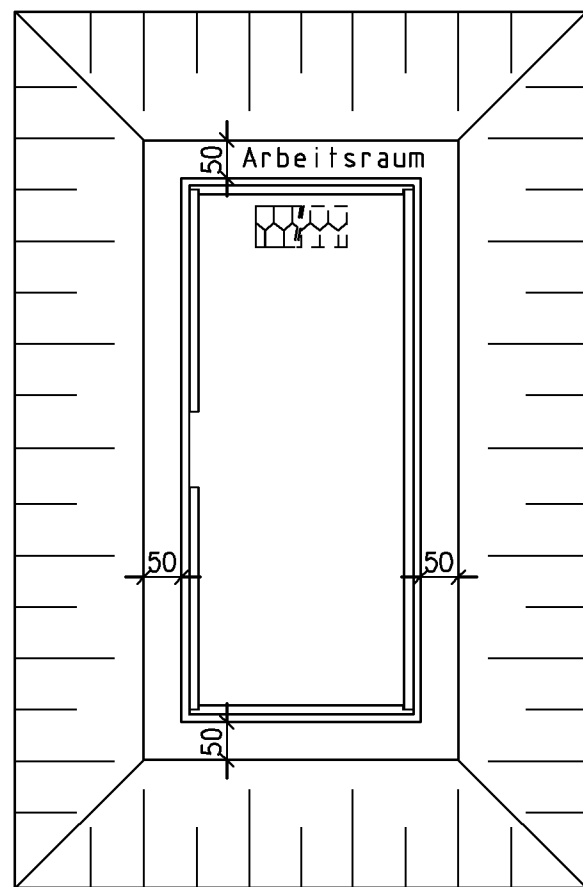
Schnitt



Schnitt



Grundriss Baugrube



.	.	.	.
.	.	.	.
.	.	.	.
Index	Änderung	Datum	Name

		K-PLUS Garagen- und RaumSysteme GmbH & Co. Lünen KG Zechenstrasse 6a 44536 Lünen Tel./Fax (0231) 9874-0/-283	
Bauvorhaben D A T E N B L A T T Tiefbau			
Bezeichnung Grundriss Baugrube, Schnitte, Detail zur Abdichtung			
Geprüft	Gezeichnet	Maßstab	Auftrag
	30/01/06	1:100	
		Blatt-Nummer	
		tiefbau-0	
Diese Zeichnung und die anliegenden Schriftstücke dürfen ohne unsere Genehmigung weder kopiert, vervielfältigt, noch dritten Personen, insbesondere Konkurrenzfirmen, zugänglich gemacht werden. Für die hier gezeigten Ausführungen, Anordnungen bzw. Systeme beanspruchen wir Urheberrechte gemäß §7 des UrhG vom 09.09.1985, insbesondere behalten wir uns alle Verwertungsrechte entsprechend den §§15ff. UrhG vor.			