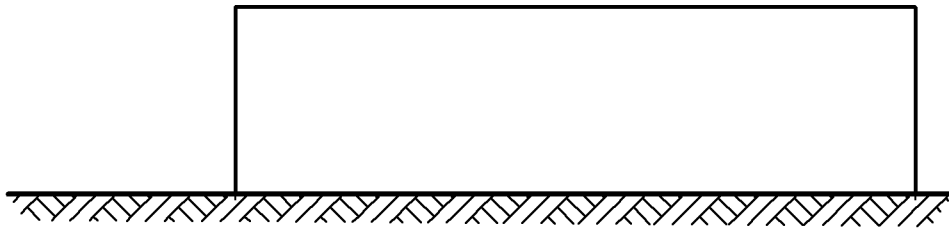
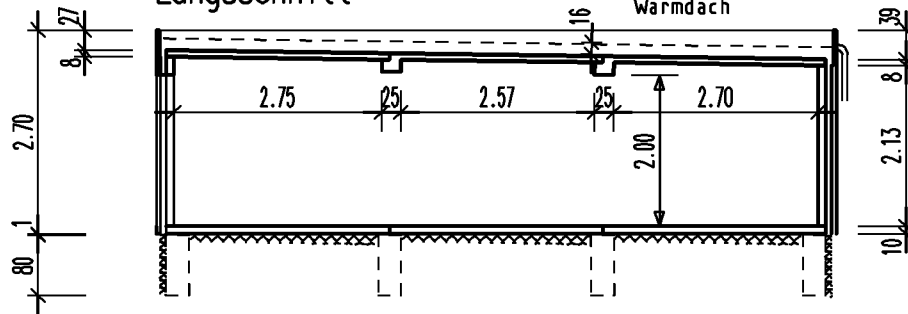


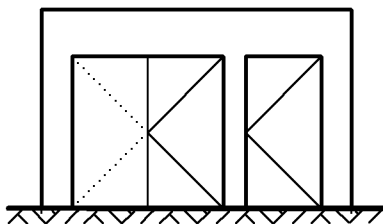
# Seitenansicht



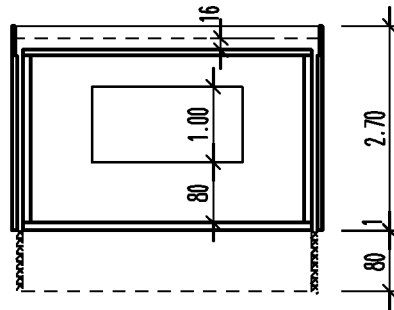
# Längsschnitt



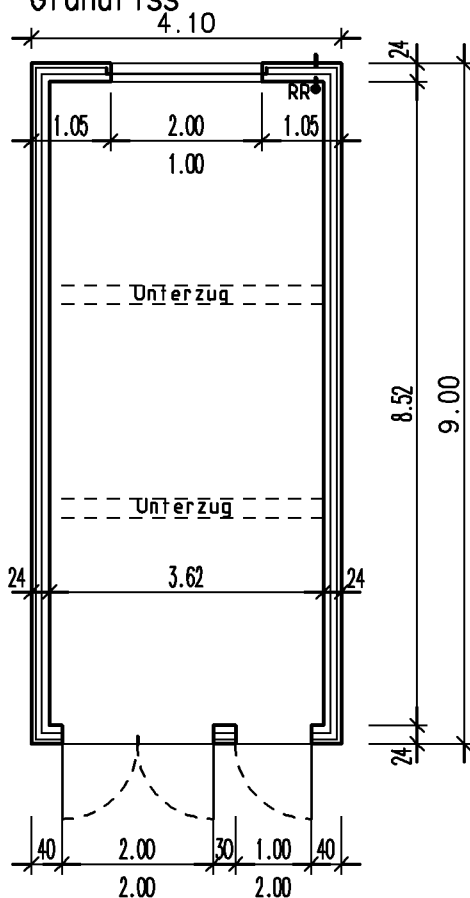
# Vorderansicht



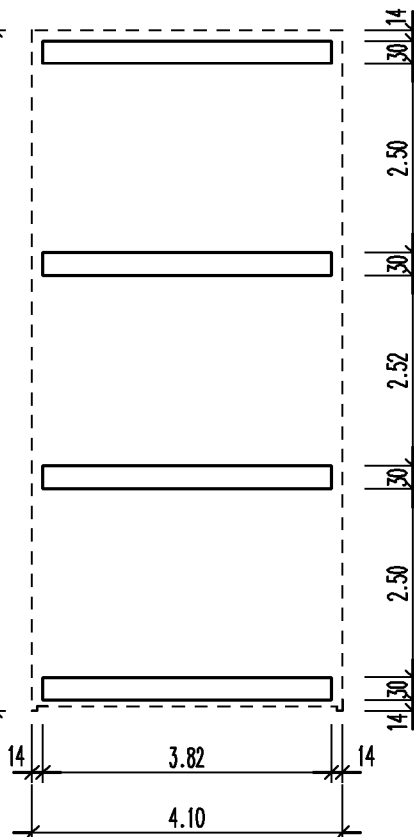
# Querschnitt



# Grundriss



# Gründung gem. Statik



## Bauherr

...

## Bauvorhaben

...

Auftrag:  
Stand: 29/08/03 Dr.

## Entwurfsverfasser

Nutzfl. : 13.91 qm  
umb.Raum: 54.00 cbm

Garage Typ T  
ORTSMONTAGE

M. 1:100

t9x4sw