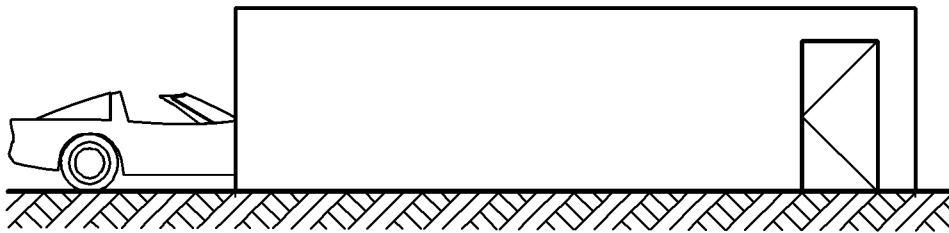
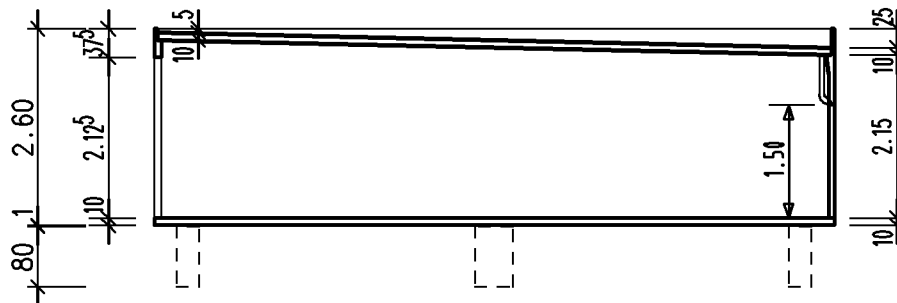


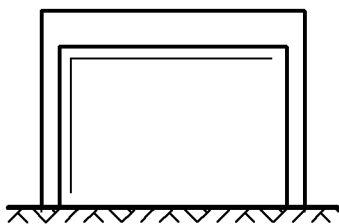
Seitenansicht



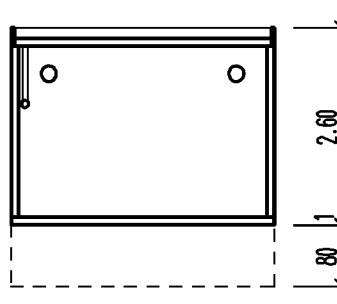
Längsschnitt



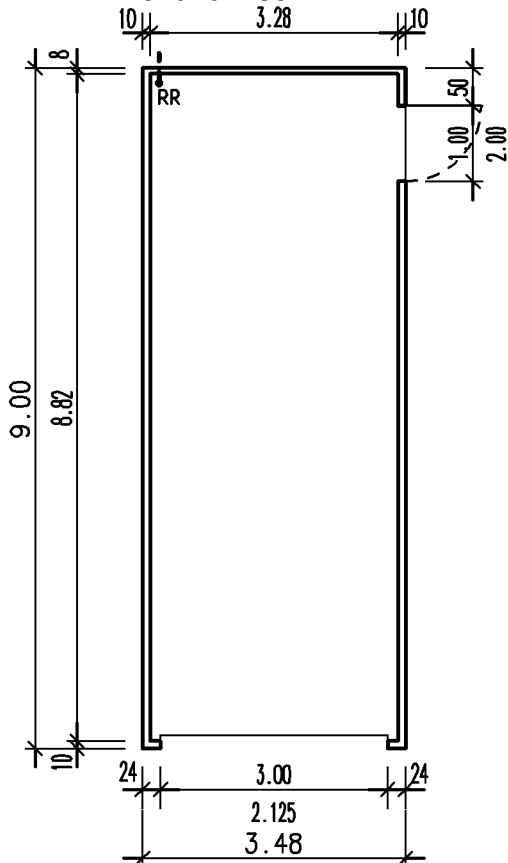
Vorderansicht



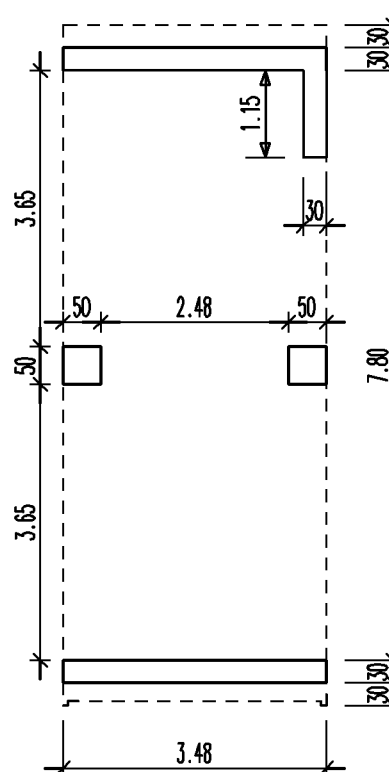
Querschnitt



Grundriss



Gründung gem. Statik



Garagen- und RaumSysteme
GmbH & Co. Lünen KG
Zechenstrasse 6 A
44536 Lünen
FON/FAX 0231 9874-0/-283

Bauherr

...

Bauvorhaben

...

Auftrag:
Stand: 15/04/03 Dr.

Entwurfsverfasser

Nutzfl. : 28.93 qm
umb.Raum: 81.43 cbm

Garage Typ T

M. 1:100

t9x35om