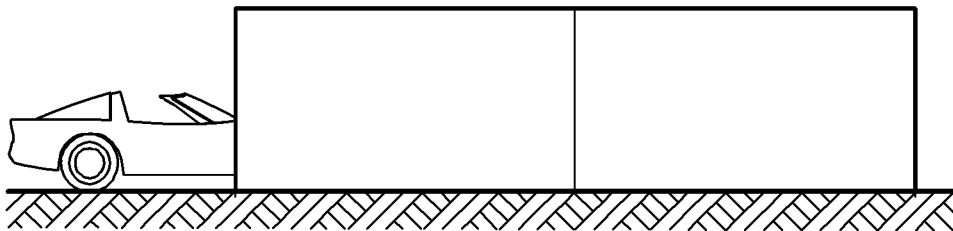
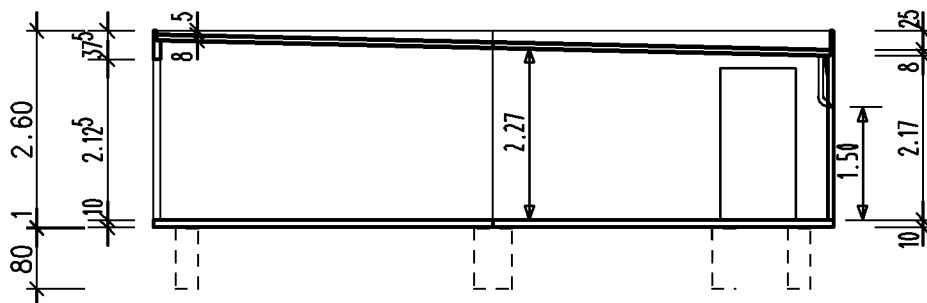


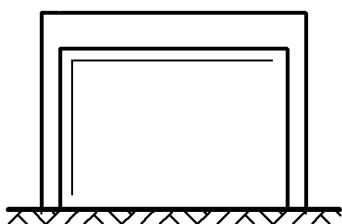
Seitenansicht



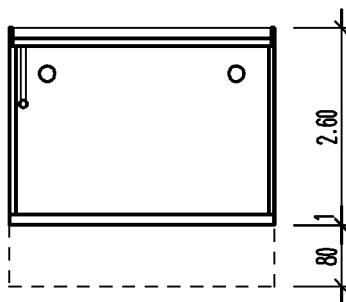
Längsschnitt



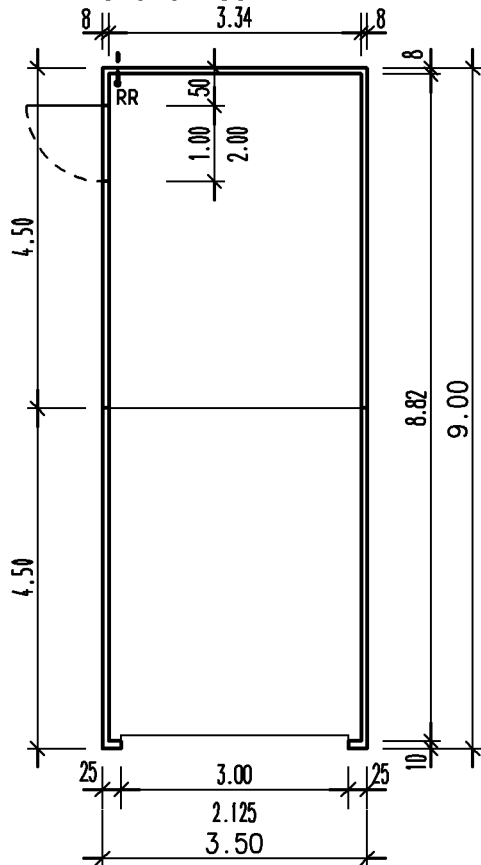
Vorderansicht



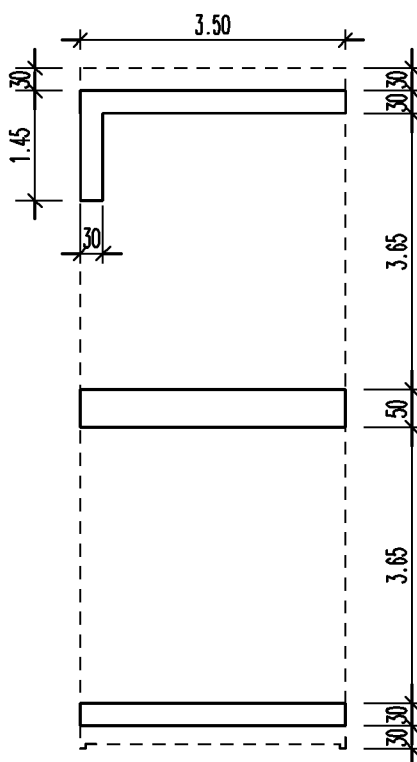
Querschnitt



Grundriss



Gründung gem. Statik



Garagen- und RaumSysteme
GmbH & Co. Lünen KG
Zechenstrasse 6 A
44536 Lünen
FON/FAX 0231 9874-01-283

Bauherr

...

Bauvorhaben

...

Auftrag:
Stand: 25/11/03 Dr.

Entwurfsverfasser

Nutzfl. : 29.46 qm
umb.Raum: 81.90 cbm

Garage Typ T

M. 1:100

t9x35-2z