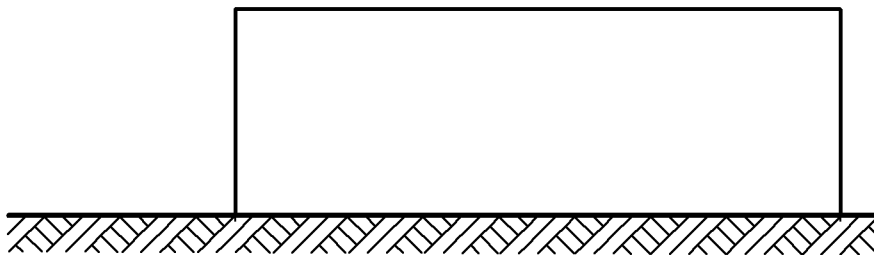
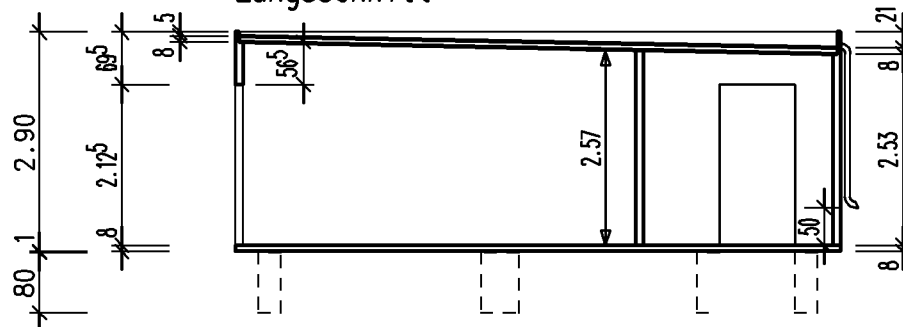


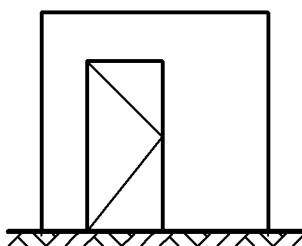
Seitenansicht



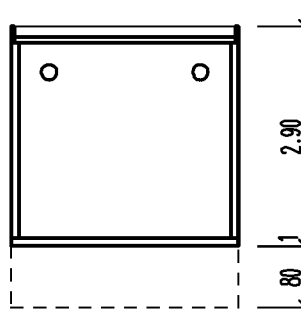
Längsschnitt



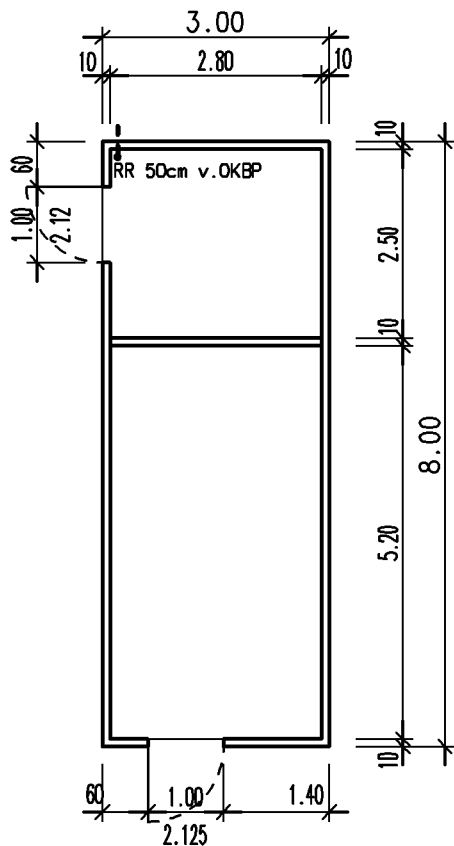
Vorderansicht



Querschnitt

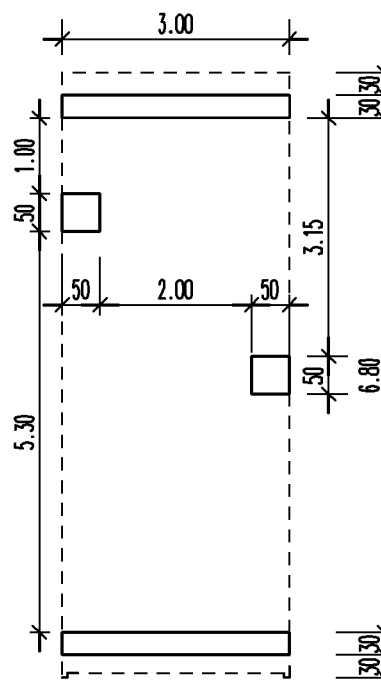


Grundriss



Gründung

gem. Statik



Garagen- und RaumSysteme
GmbH & Co. Lünen KG
Zechenstrasse 6 A
44536 Lünen
FON/FAX 0231 9874-01-283

Bauherr

.....

Bauvorhaben

.....

Auftrag:
Stand: 01/09/03 Dr.

Entwurfsverfasser

Nutzfl. : 21.56 qm
umb.Raum: 69.60 cbm

Garage Typ T

M. 1:100

t8x3xh