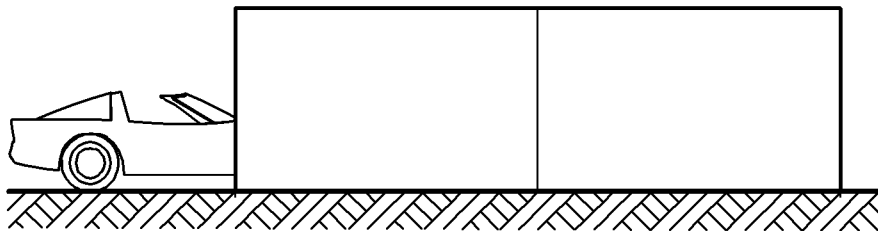


# Seitenansicht

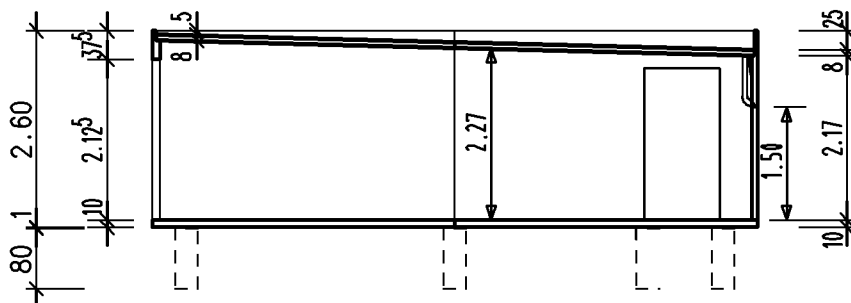


**K-PLUS**  
QualitätsGaragen



Garagen- und RaumSysteme  
GmbH & Co. Lünen KG  
Zechenstrasse 6 A  
44536 Lünen  
FON/FAX 0231 9874-0/-283

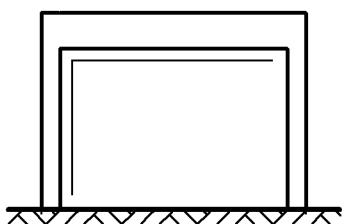
# Längsschnitt



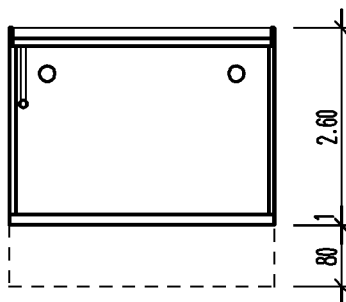
Bauherr

.....

# Vorderansicht



# Querschnitt

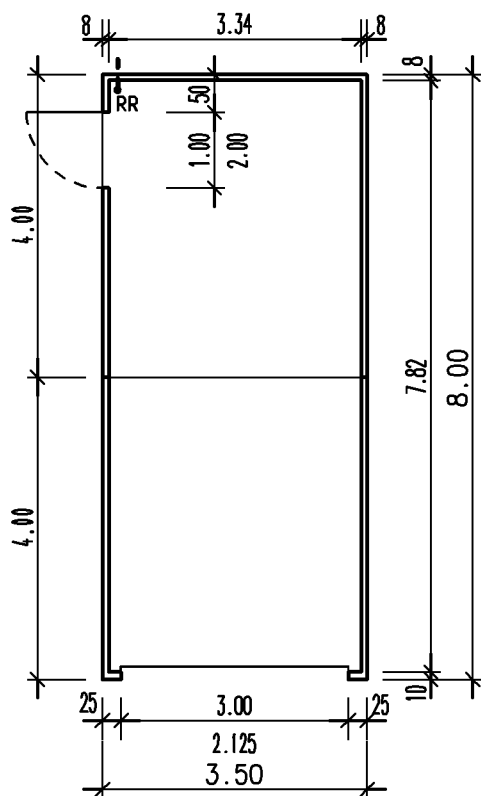


Bauvorhaben

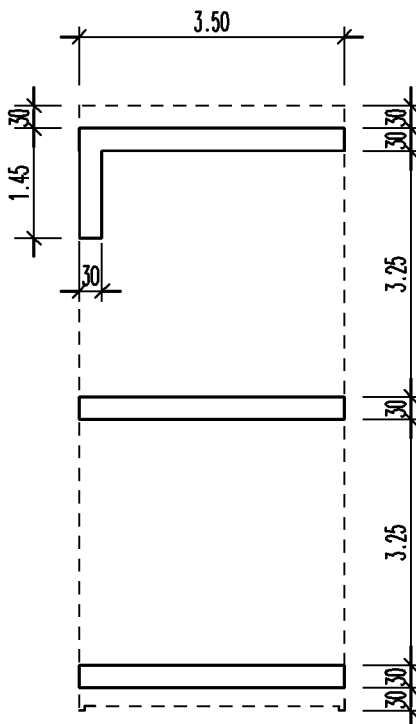
.....

Auftrag:  
Stand: 04/02/04 Dr.

# Grundriss



# Gründung gem. Statik



Entwurfsverfasser

Nutzfl. : 26.12 qm  
umb.Raum: 72.80 cbm

Garage Typ T

M. 1:100

t8x35-2z