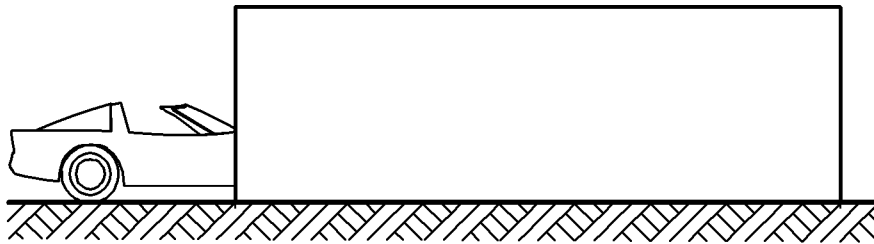
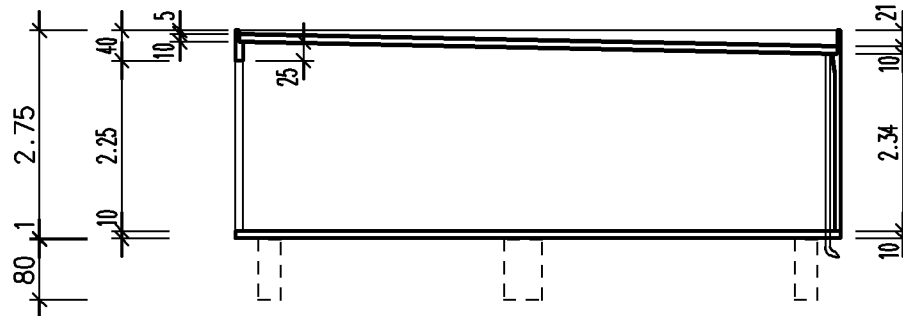


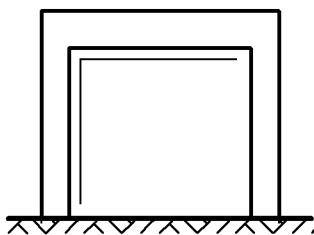
Seitenansicht



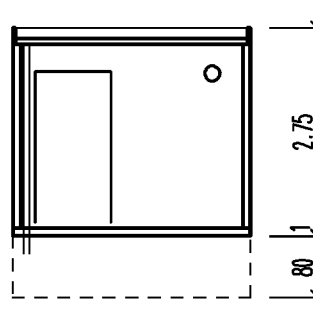
Längsschnitt



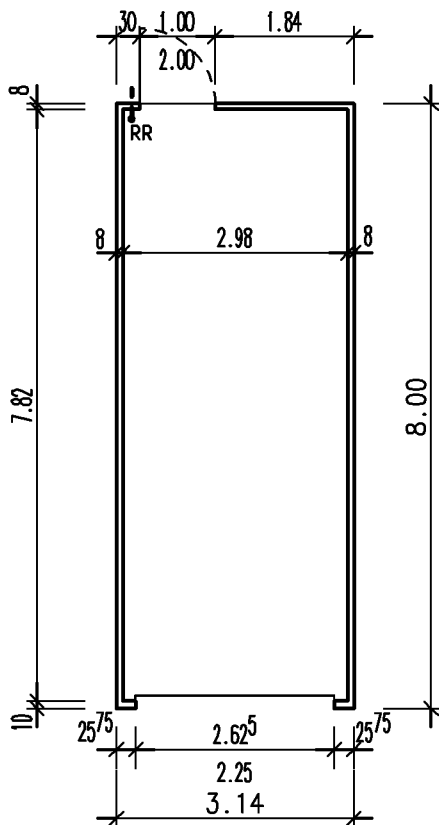
Vorderansicht



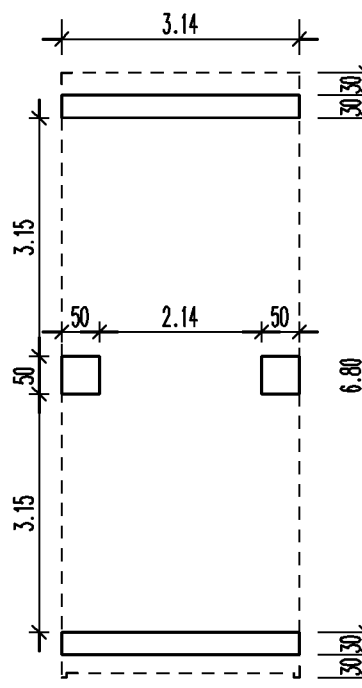
Querschnitt



Grundriss



Gründung gem. Statik



Garagen- und RaumSysteme
GmbH & Co. Lünen KG
Zechenstrasse 6 A
44536 Lünen
FON/FAX 0231 9874-01-283

Bauherr

...

Bauvorhaben

...

Auftrag:
Stand: 25/06/03 Dr.

Entwurfsverfasser

Nutzfl. : 23.30 qm
umb.Raum: 69.08 cbm

Garage Typ T

M. 1:100

t8x31wm