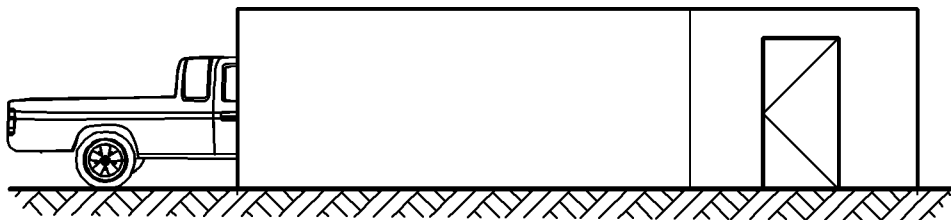
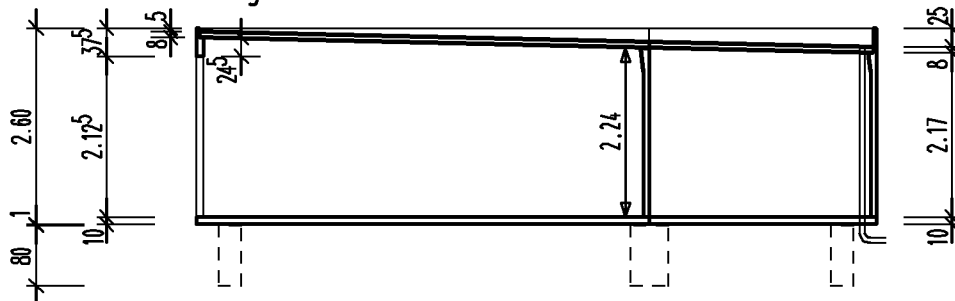


Seitenansicht



Garagen- und RaumSysteme
GmbH & Co. Lünen KG
Zechenstrasse 6 A
44536 Lünen
FON/FAX 0231 9874-0/-283

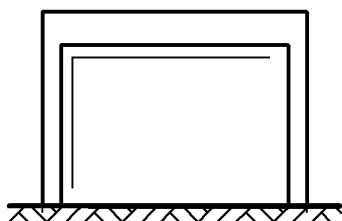
Längsschnitt



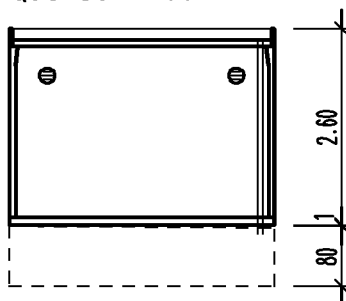
Bauherr

...

Vorderansicht



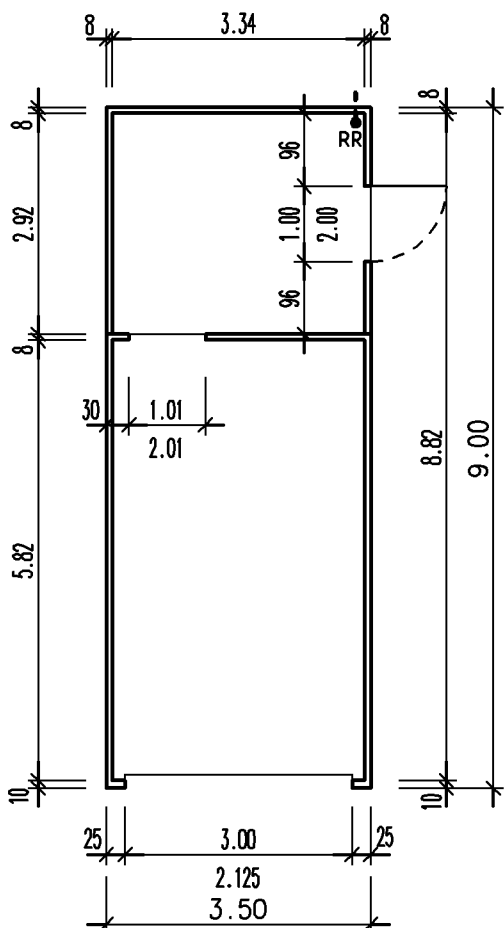
Querschnitt



Bauvorhaben

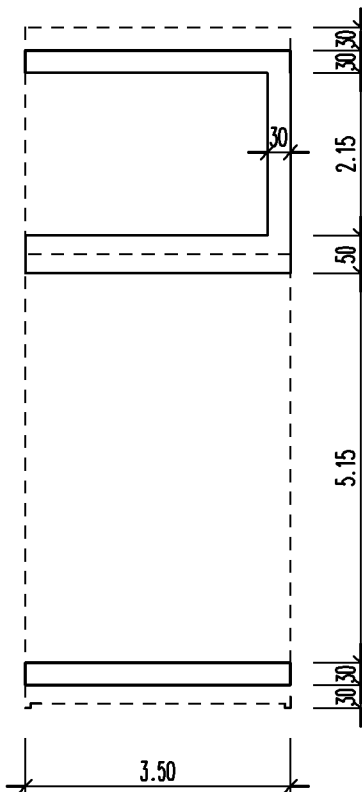
...

Grundriss



Gründung

gem. Statik



Auftrag:
Stand: 07/04/04 Dr.

Entwurfsverfasser

Nutzfl. : 29.46 qm
umb.Raum: 81.90 cbm

Garage Typ T

M. 1:100

t6x35n-a