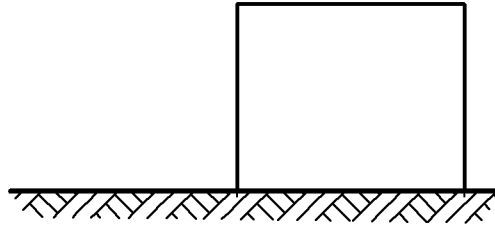
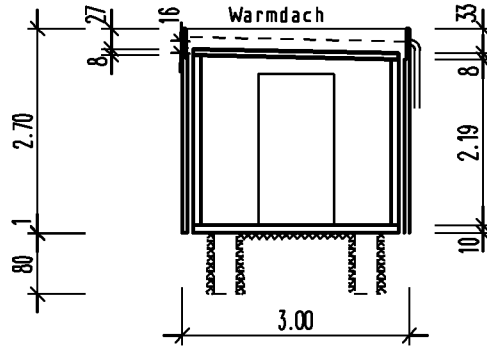


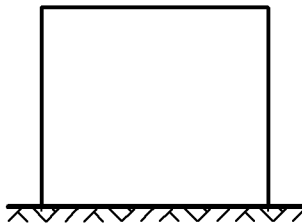
Seitenansicht



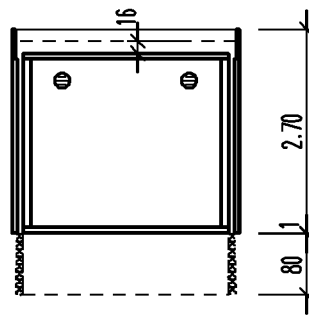
Längsschnitt



Vorderansicht



Querschnitt



Bauherr

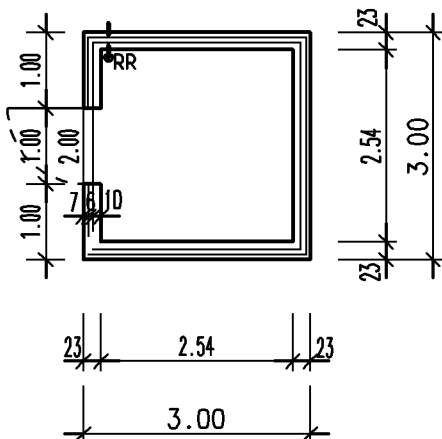
...

Bauvorhaben

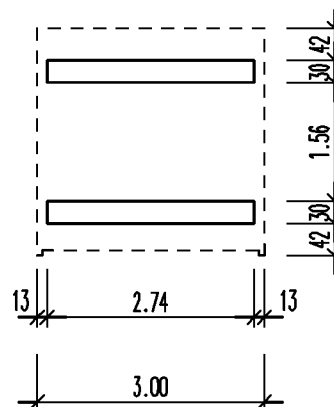
...

Auftrag:
Stand: 26/11/07 Dr.

Grundriss



Gründung gem. Statik



Entwurfsverfasser

Nutzfl. : _____ qm
umb.Raum: _____ cbm

Garage Typ T

M. 1:100

t3x3sw