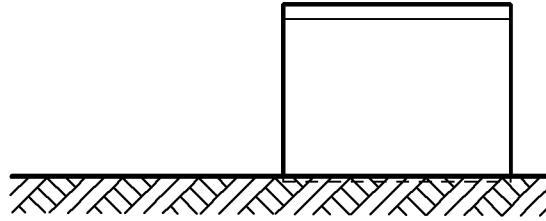
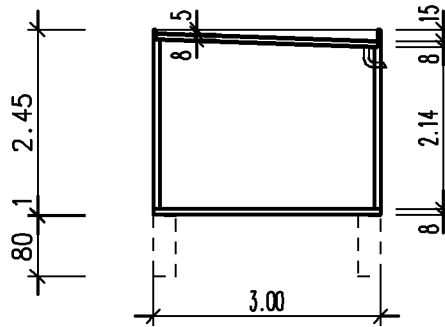


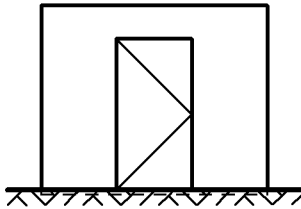
Seitenansicht



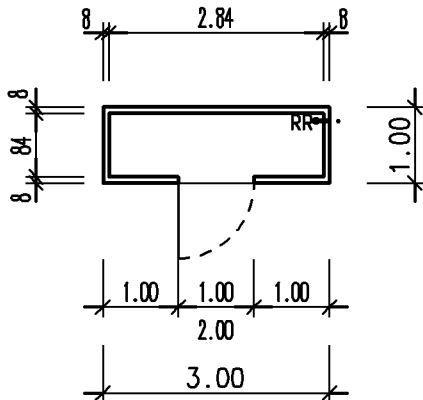
Längsschnitt



Vorderansicht

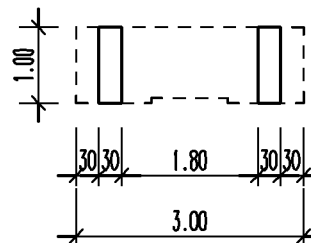


Grundriss



Gründung

gem. Statik



Bauherr

.....

Bauvorhaben

.....

Auftrag:
Stand: 07/10/09 Dr.

Entwurfsverfasser

Nutzfl. : _____ qm
umb.Raum: _____ cbm

Garage Typ T

M. 1:100

t-3x1