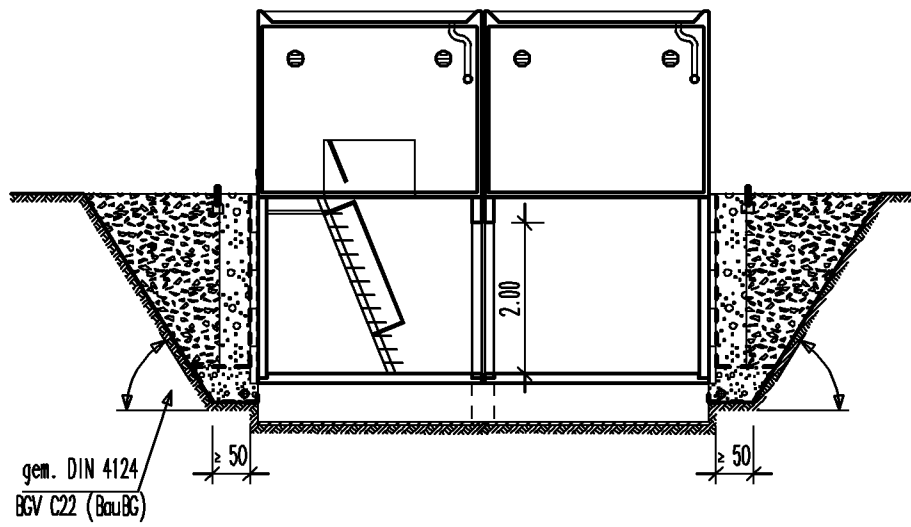
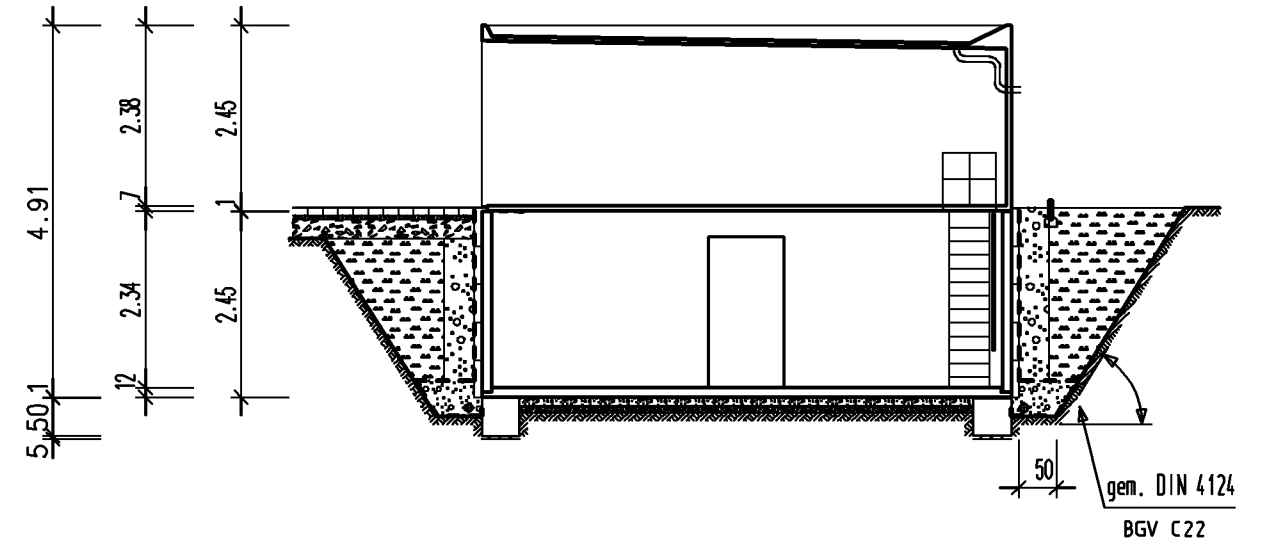


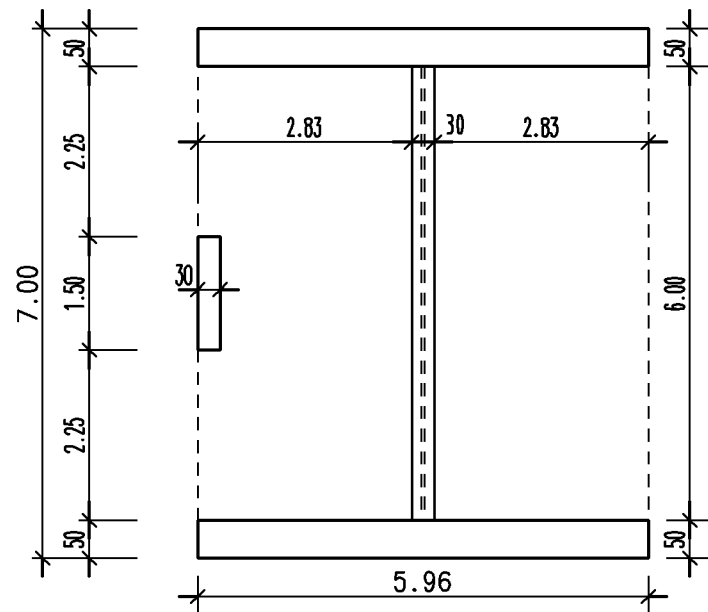
Querschnitt



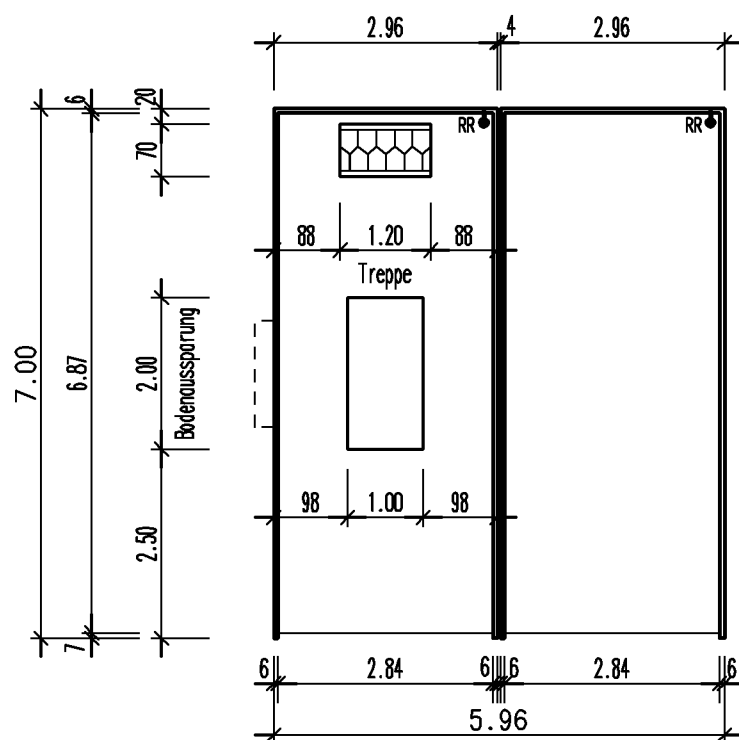
Längsschnitt



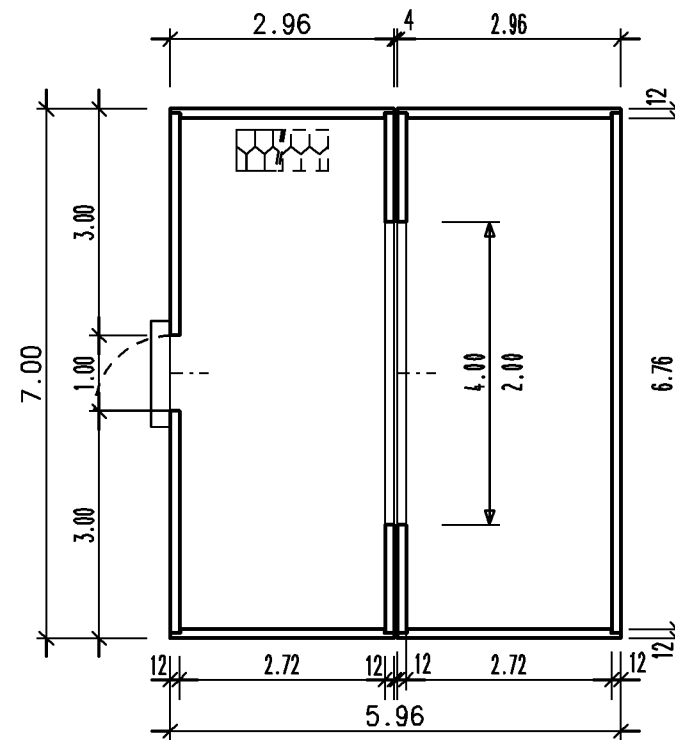
Grundriß Fundamente



Grundriß OG

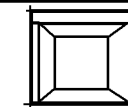


Grundriß UG



Index	Änderung	Datum	Name

K-PLUS
QualitätsGaragen



K-PLUS Garagen- und RaumSysteme
GmbH & Co. Lünen KG
Zechenstrasse 6a 44536 Lünen
Tel./Fax (0231) 9874-0/-283

Bauvorhaben

D A T E N B L A T T KG 2

Bezeichnung

Grundriss, Schnitte, Fundamente

Geprüft

Gezeichnet

Maßstab

Auftrag

Blatt-Nummer

26/01/06

1:100

kg-2-0

Diese Zeichnung und die anliegenden Schriftstücke dürfen ohne unsere Genehmigung weder kopiert, vervielfältigt, noch dritten Personen, insbesondere Konkurrenzfirmen, zugänglich gemacht werden. Für die hier gezeigten Ausführungen, Anordnungen bzw. Systeme beanspruchen wir Urheberrechte gemäß §7 des UrhG vom 09.09.1985, insbesondere behalten wir uns alle Verwertungsrechte entsprechend den §§15ff. UrhG vor.