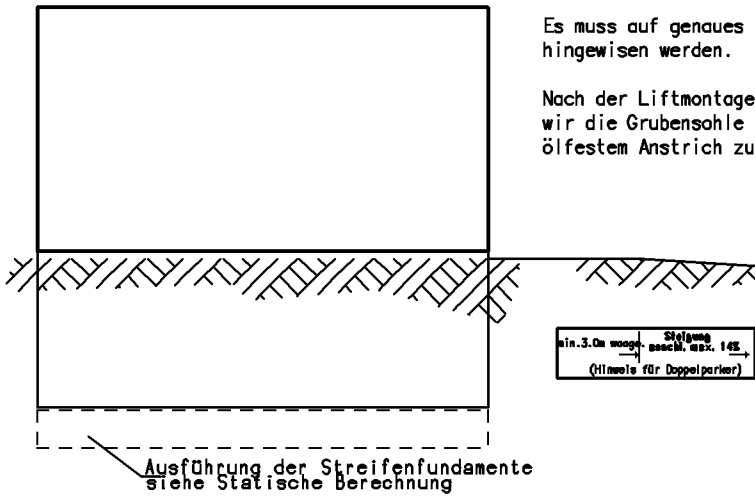


Seitenansicht

Max. PKW-Höhe 1.55m auf der oberen Plattform

Es muss auf genaues Parken hingewisen werden.

Nach der Liftmontage empfehlen wir die Grubensohle mit einem ölfestem Anstrich zu versehen.

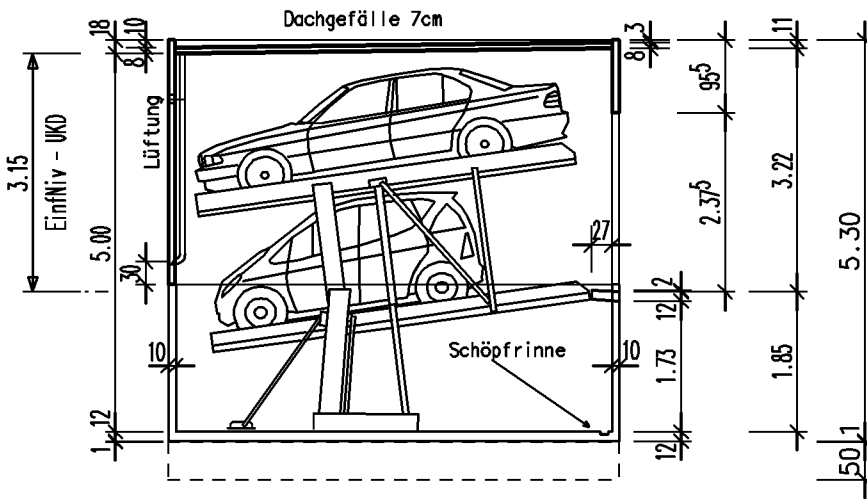


Garagen- und RaumSysteme GmbH & Co. Lünen KG
Zechenstrasse 6 A
44536 Lünen
FON/FAX 0231 9874-0/-283

Bauherr

•
•
•

Längsschnitt

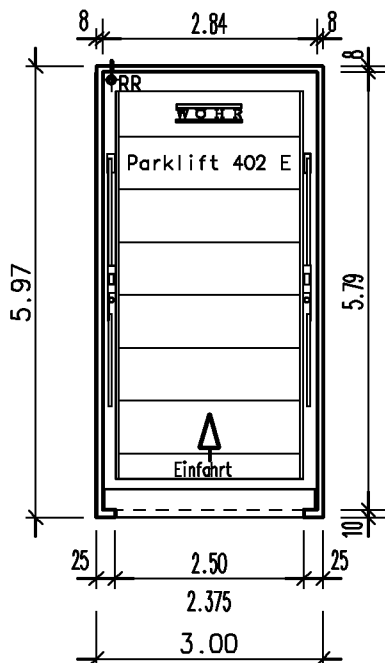


Bauvorhaben

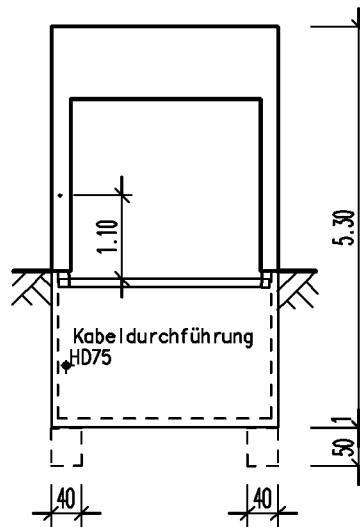
Doppelparker
Normaltyp
402-185/180 E

Auftrag
Stand: 10/10/05 Dr.

Grundriss



Vorderansicht



Entwurfsverfasser

Nutzfl. : _____ qm
umb.Raum: _____ cbm

Garage Typ T

M. 1:100

dpp402n