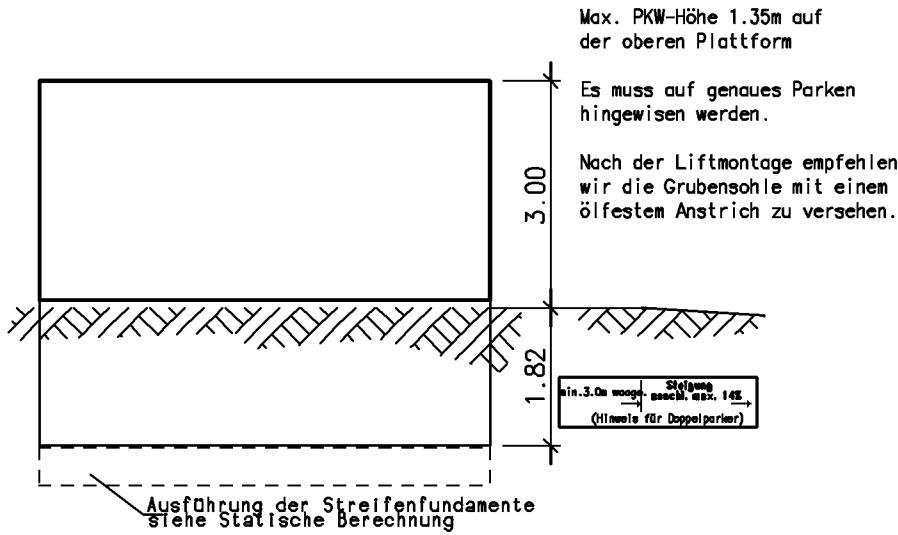
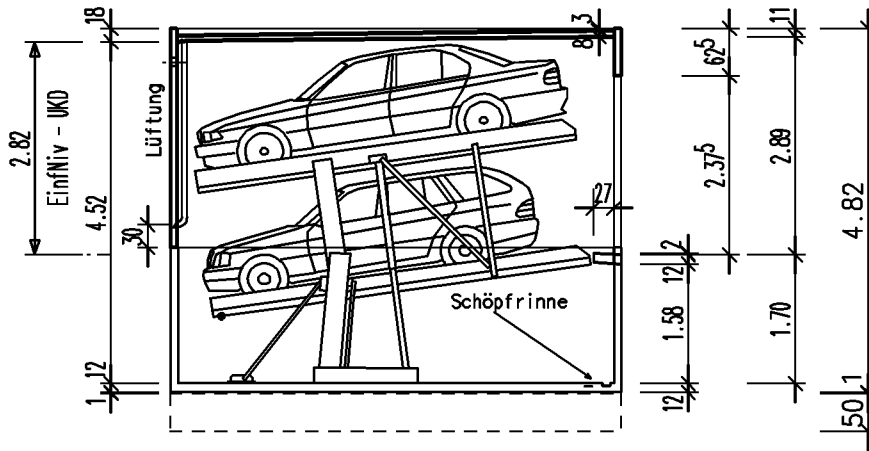


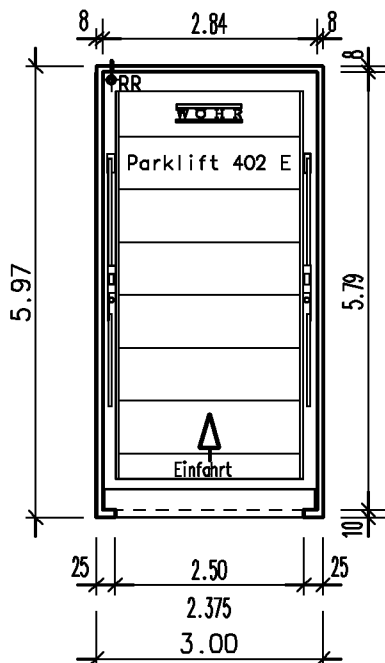
Seitenansicht



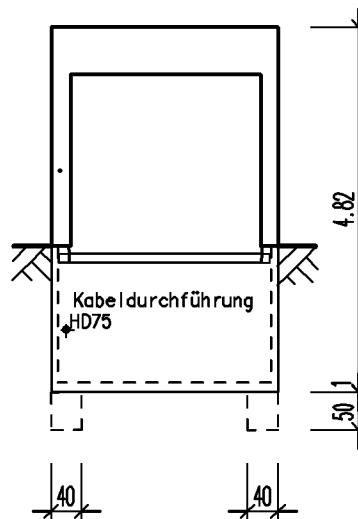
Längsschnitt



Grundriss



Vorderansicht



Bauherr

Bauvorhaben

Doppelparker
Kompakttyp
402-170/165 E

Auftrag
Stand: 24/06/03 Dr.

Entwurfsverfasser

Nutzfl. : _____ qm
umb.Raum: _____ cbm

Garage Typ T

M. 1:100

dpp402