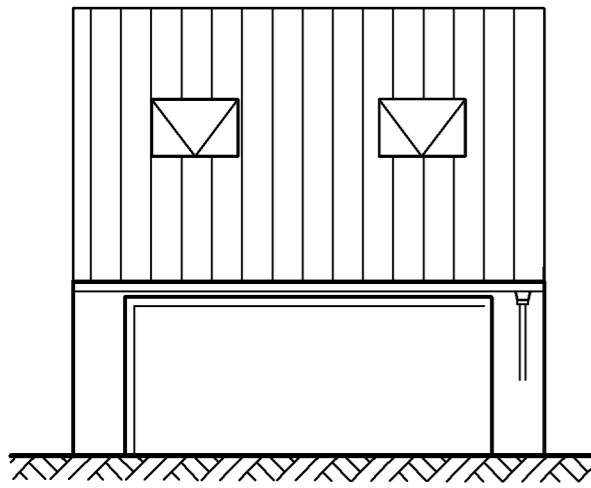
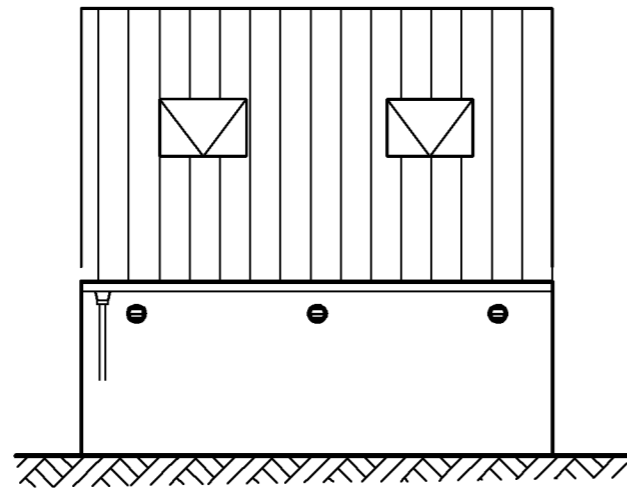


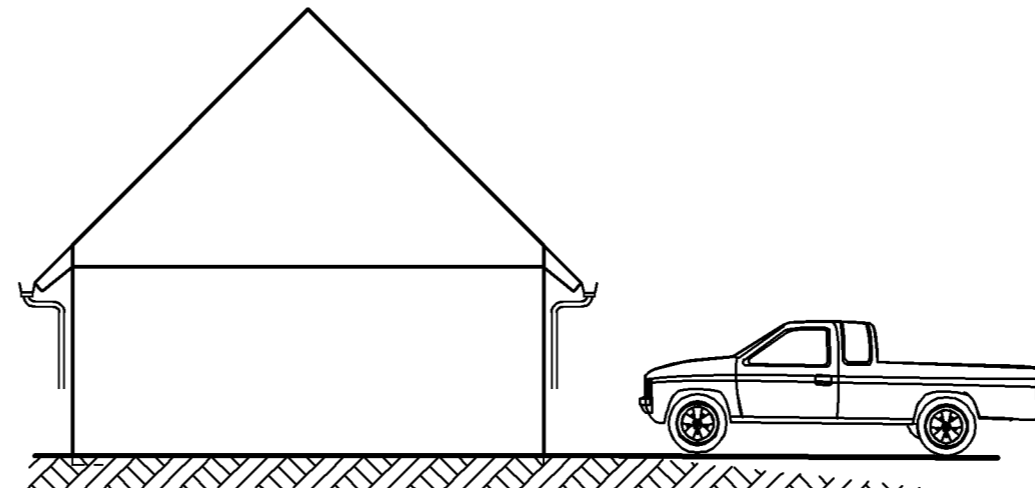
Vorderansicht



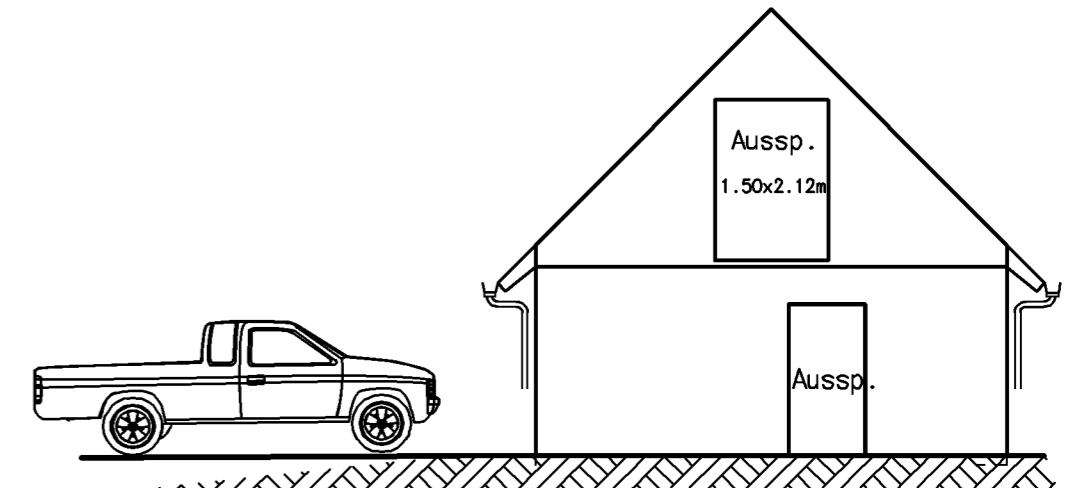
Rückansicht



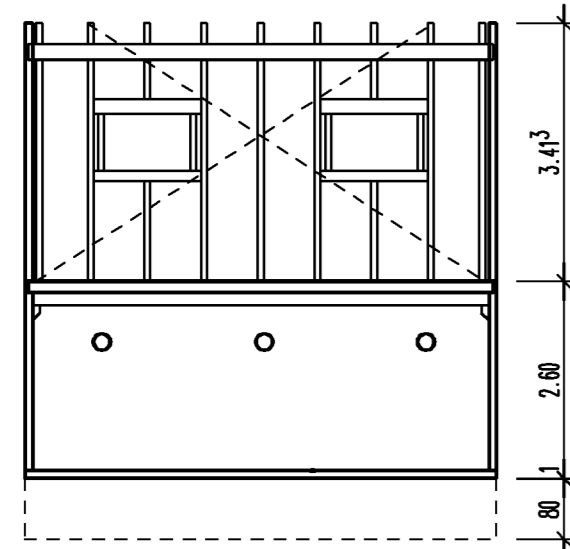
Seitenansicht links



Seitenansicht rechts



Querschnitt



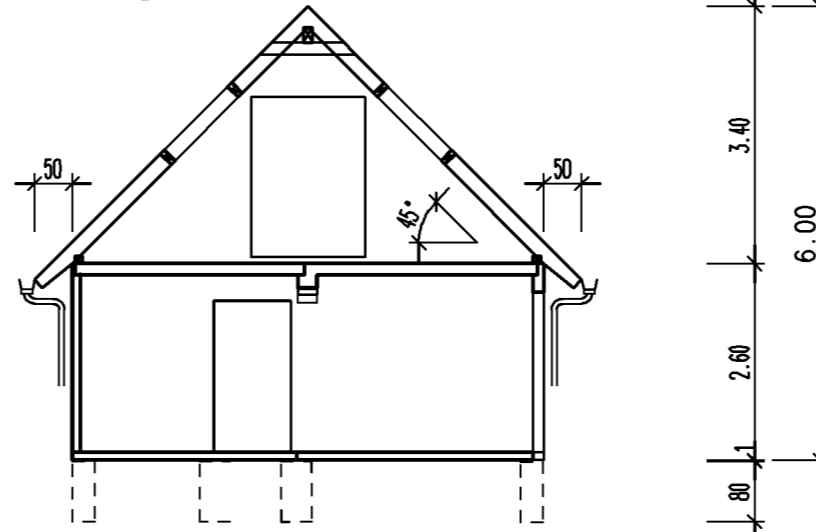
WENN DIE BAUGENEHMIGUNG VORLIEGT

DAS GEPLANTE OBJEKT IST DURCH EINEN ÖFFENTLICH BESTELLTEN VERMESSUNGSINGENIEUR (ÖBVI) ABZUSTECKEN. DIE ABSTECKUNGSPUNKTE SIND SICHTBAR DURCH EIN SCHNURGERÜST; MEIßELZEICHEN o. ä. DAUERHAFT ZU SICHERN. INSBESONDERE IST DURCH DEN ÖBVI DARAUFGU ACHTEN DAS UNTER EINHALTUNG DER ERFORDERLICHEN GEBÄUDEFUGE EINE GRENZÜBERSCHREITUNG NICHT STATTFINDET.

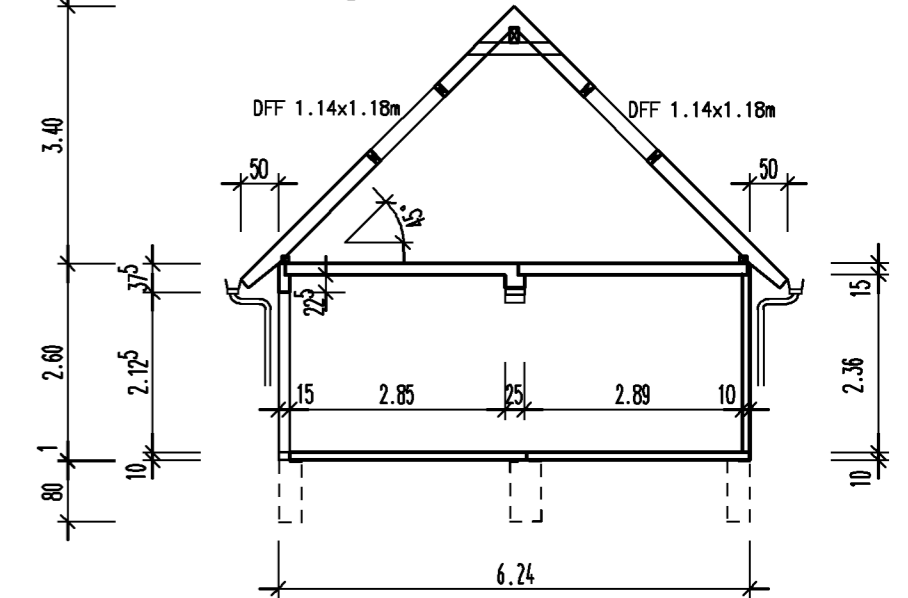
MIT DER LIEFERABRUFKARTE SENDEN SIE UNS BITTE FOLGENDE UNTERLAGEN:

- BAUGENEHMIGUNG ggf. MIT AUFLAGEN UND HINWEISEN
- LAGEPLAN AUS DER BAUGENEHMIGUNG
- ABSTECKUNGSPROTOKOLL DES ÖBVI, ÜBER DIE GEPLANTE MAßNAHME
- ANGABE DER OKFF-HÖHE MIT BEZUGSPUNKT
- GGF. PLÄNE ÜBER IM ERDREICH VERLEGTE LEITUNGEN

Längsschnitt Innenansicht SWR

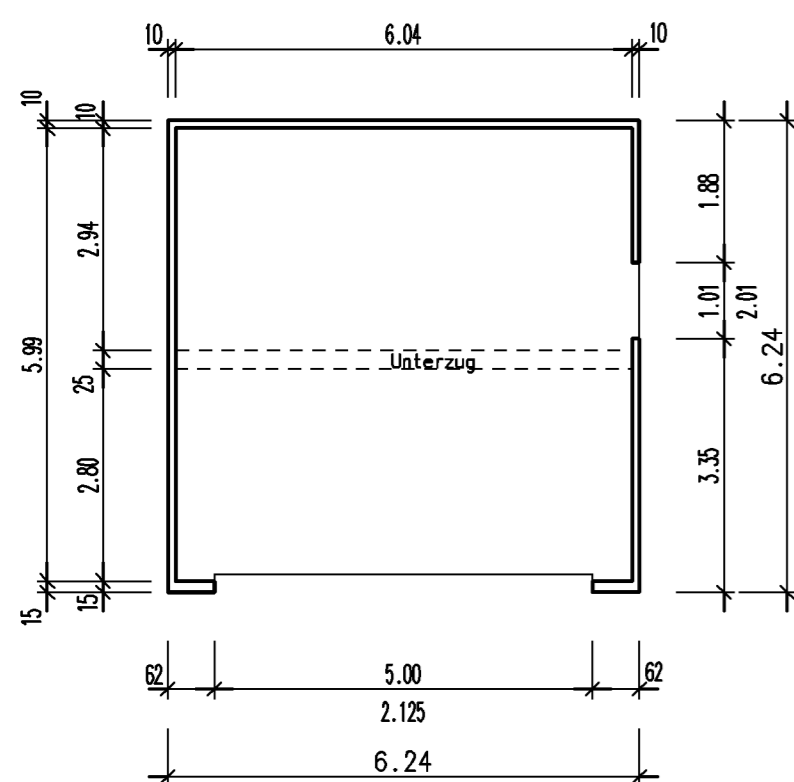


Längsschnitt Innenansicht SWL

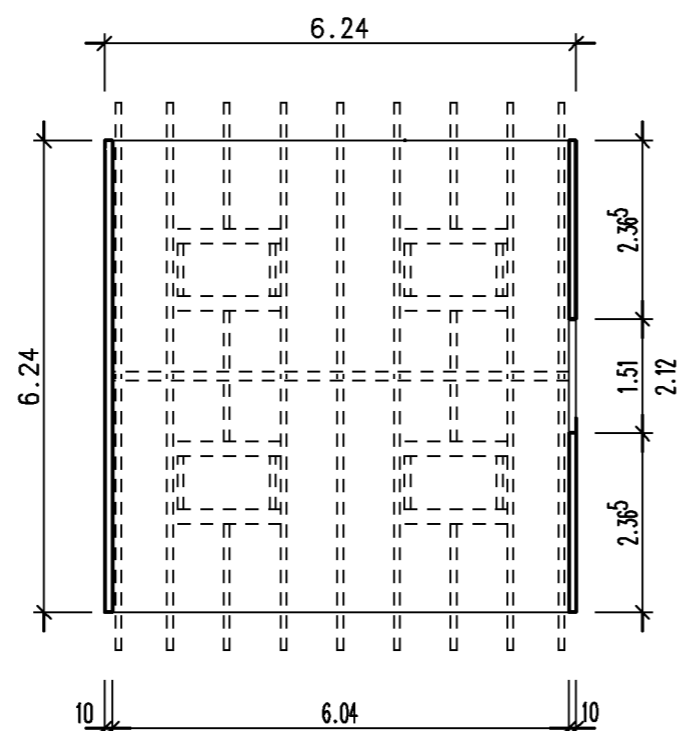


FREIGEgeben AM: UNTERSCHRIFT:

Grundriss EG

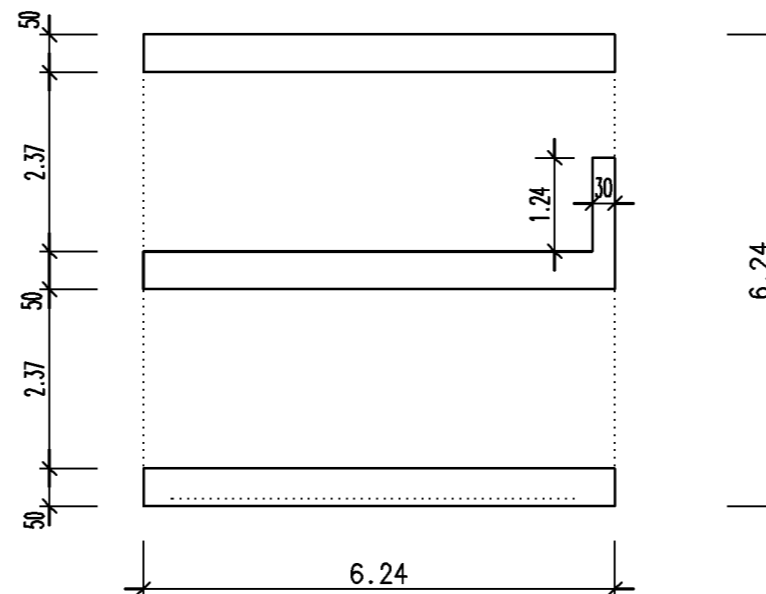


Grundriss DG



Gründung

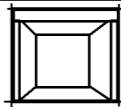
Bodenplatten im Mörtelstreifen verlegen



Daten zur Gründung:

- Verdichtung Gem. DIN 4235
- Beton C25 / 30, Konsistenz F4
- Expositionsklasse XC2 / XF1
- Betondeckung nom c = 3,5 cm
- Bügelmatte Q188 A (oder gleichwertig)
- 3 Eisen #12mm oben/unten
- Sauberkeitsschicht d = 8cm
- FUNDAMENTE FROSTFREI AUF TRAGFÄHIGEN BODEN GRÜNDEN
- FUNDAMENTE NEBEN BESTEHENDEN GEBÄUDEN SIND BIS AUF GRÜNDUNGSTIEFE DIESER ZU GRÜNDEN
- Die zul. Bodenpressung 250 kN/qm ist örtlich von zuständigen Bauleiter zu prüfen.

Index	Änderung	Datum	Name

K-PLUS QualitätsGaragen		 K-PLUS Garagen- und RaumSysteme GmbH & Co. Lünen KG Zechenstraße 6a 44536 Lünen Tel./Fax (0231) 9874-0/-283	
Bauvorhaben			
Neubau einer Pkw-Garage mit Satteldach			
Bezeichnung			
Grundriss, Ansicht, Schnitt			
Geprüft	Gezeichnet	Maßstab	Auftrag Blatt-Nummer
	20/02/07 Dr.	1:100	6x6sd-0
Diese Zeichnung und die anliegenden Schriftstücke dürfen ohne unsere Genehmigung weder kopiert, vervielfältigt, noch dritten Personen, insbesondere Konkurrenzfirmen, zugänglich gemacht werden. Für die hier gezeigten Ausführungen, Anordnungen bzw. Systeme beanspruchen wir Urheberrechte gemäß §7 des UrhG von 09.09.1985, insbesondere behalten wir uns alle Verwertungsrechte entsprechend den §§15ff. UrhG vor.			