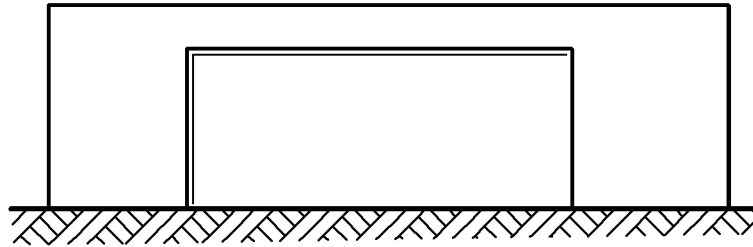
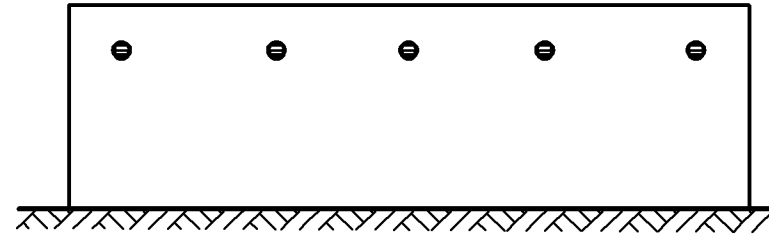


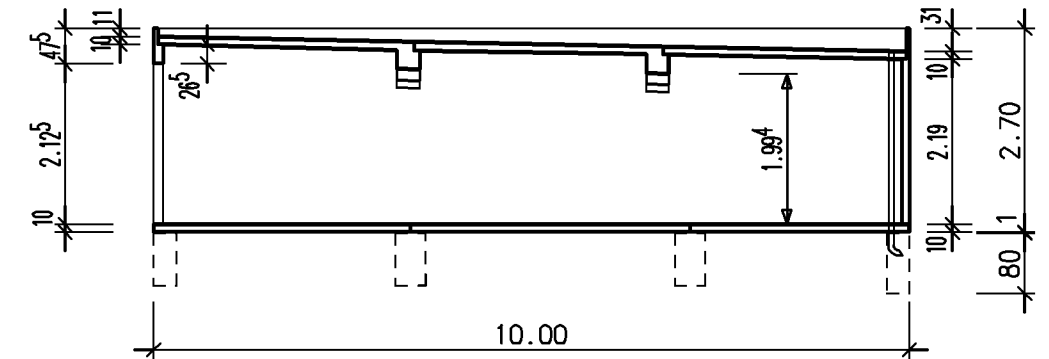
Vorderansicht



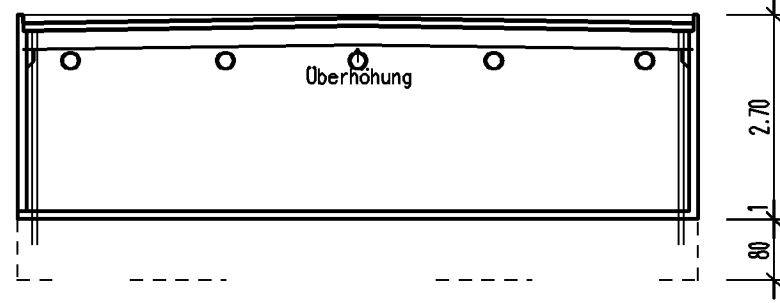
Rückansicht



Längsschnitt



Querschnitt



Daten zur Gründung:

- Verdichtung Gem. DIN 4235
- Beton C25 / 30, Konsistenz F4
- Expositionsklasse XC2/XF1
- Betondeckung nom c = 3,5 cm
- Bügelmatte Q188 A (oder gleichwertig)
- 3 Eisen ø12mm oben-unten
- Sauberkeitsschicht d = 5cm
- FUNDAMENTE FROSTFREI AUF TRAGFÄHIGEN BODEN GRÜNDEN
- FUNDAMENTE NEBEN BESTEHENDEN GEBÄUDEN SIND BIS AUF GRÜNDUNGSTIEFE DIESER ZU GRÜNDEN
- Die zul. Bodenpressung 250 kN/qm ist örtlich von zuständigen Bauleiter zu prüfen.

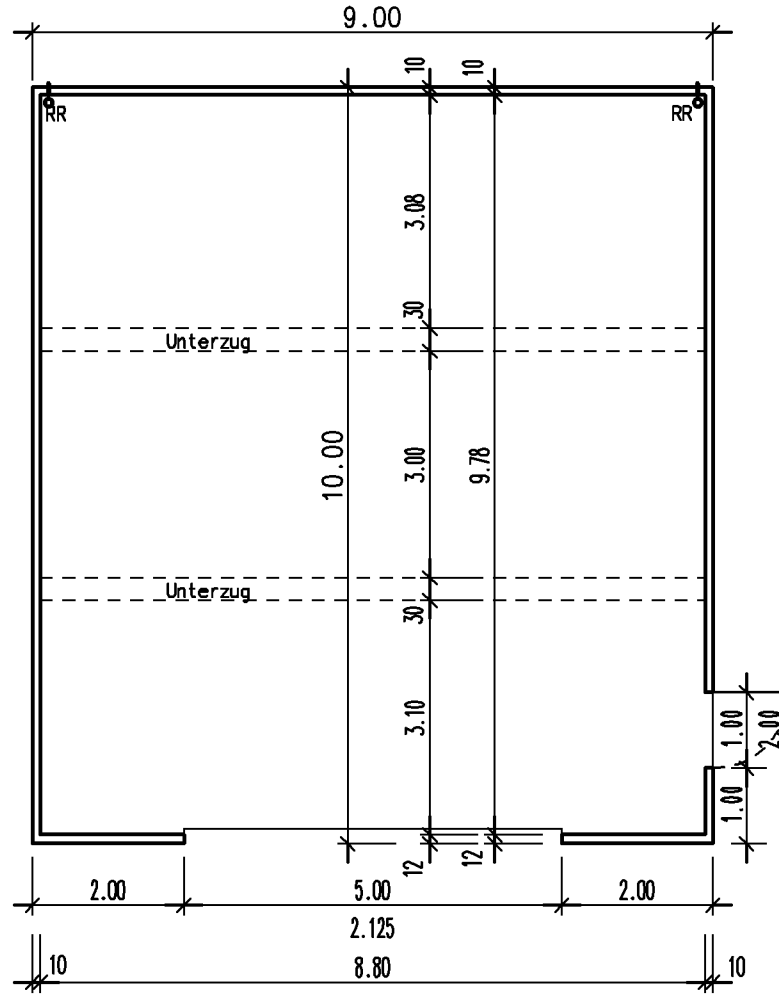
WENN DIE BAUGENEHMIGUNG VORLIEGT

DAS GEPLANTE OBJEKT IST DURCH EINEN ÖFFENTLICH BESTELLTEN VERMESSUNGSINGENIEUR (ÖBVI) ABZUSTECKEN. DIE ABSTECKUNGSPUNKTE SIND SICHTBAR DURCH EIN SCHNURGERÜST; MEIßELZEICHEN o.ä. DAUERHAFT ZU SICHERN. INSBESONDERE IST DURCH DEN ÖBVI DARAUF ZU ACHTEN DAS UNTER EINHALTUNG DER ERFORDERLICHEN GEBÄUDEFUGE EINE GRENZÜBERSCHREITUNG NICHT STATTFINDET.

MIT DER LIEFERABRUFKARTE SENDEN SIE UNS BITTE FOLGENDE UNTERLAGEN:

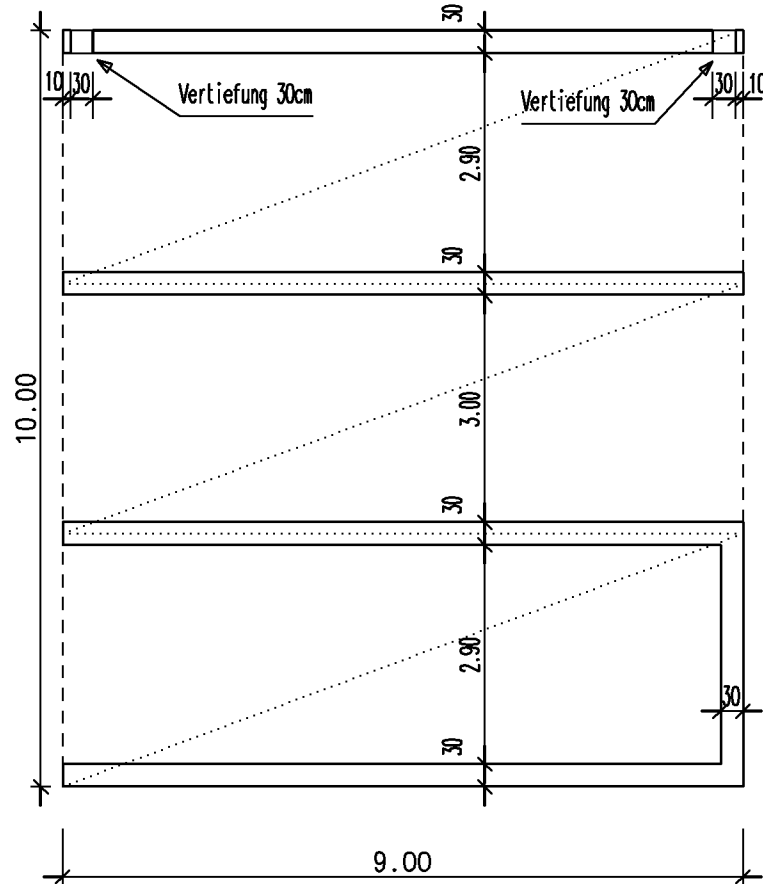
- BAUGENEHMIGUNG ggf. MIT AUFLAGEN UND HINWEISEN
- LAGEPLAN AUS DER BAUGENEHMIGUNG
- ABSTECKUNGSPROTOKOLL DES ÖBVI, ÜBER DIE GEPLANTE MAßNAHME
- ANGABE DER OKFF-HÖHE MIT BEZUGSPUNKT
- GGF. PLÄNE ÜBER IM ERDREICH VERLEGTE LEITUNGEN

Grundriss



Gründung

Bodenplatten im Mörtelbett verlegen



FREIGEgeben AM: _____ UNTERSCHRIFT: _____

| . | . | . | . |
|-------|----------|-------|------|
| . | . | . | . |
| . | . | . | . |
| Index | Änderung | Datum | Name |

K-PLUS
QualitätsGaragen

K-PLUS Garagen- und RaumSysteme GmbH & Co. Lünen KG
Zechenstrasse 6a 44536 Lünen
Tel./Fax (0231) 9874-0/-283

Bauvorhaben

Bezeichnung: Grundriss, Ansicht, Schnitt lfd.Nr.

| | | | | |
|---------|-------------|---------|---------|--------------|
| Geprüft | Gezeichnet | Maßstab | Auftrag | Blatt-Nummer |
| | 10/02/11 Dr | 1:100 | 922246 | 10x9x27-0 |

Diese Zeichnung und die anliegenden Schriftstücke dürfen ohne unsere Genehmigung weder kopiert, vervielfältigt, noch dritten Personen, insbesondere Konkurrenzfirmen, zugänglich gemacht werden. Für die hier gezeigten Ausführungen, Anordnungen bzw. Systeme beanspruchen wir Urheberrechte gemäß §7 des UrhG vom 09.09.1985, insbesondere behalten wir uns alle Verwertungsrechte entsprechend den §§15ff. UrhG vor.