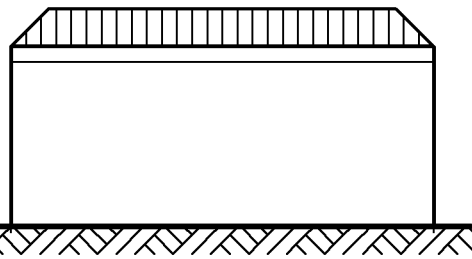
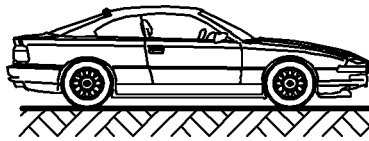
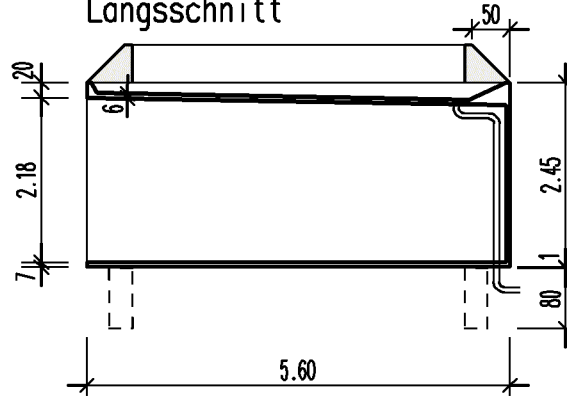


Seitenansicht



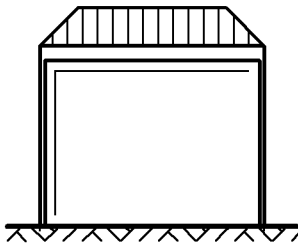
Längsschnitt



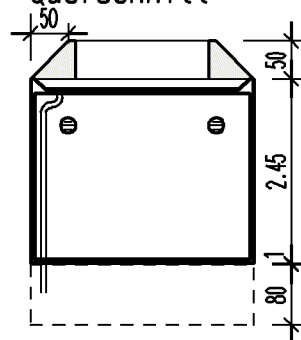
Bauherr

·
·
·

Vorderansicht



Querschnitt

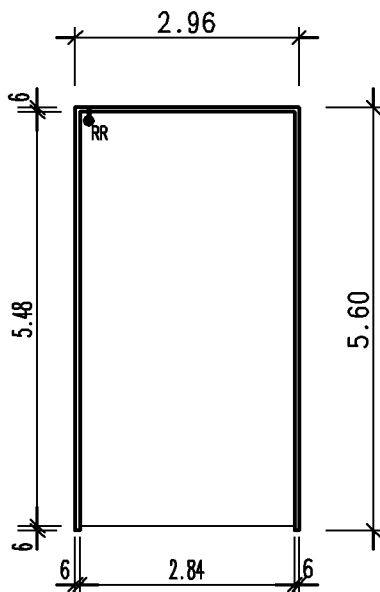


Bauvorhaben

·
·
·

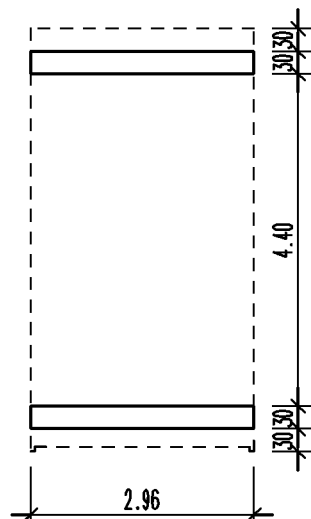
Auftrag
Stand: 20/06/03 PDr.

Grundriss



Gründung

gem. Typenstatik



Entwurfsverfasser

Nutzfl. : 15.56 qm
umb.Raum: 40.61 cbm

Garage Typ K

M. 1:100