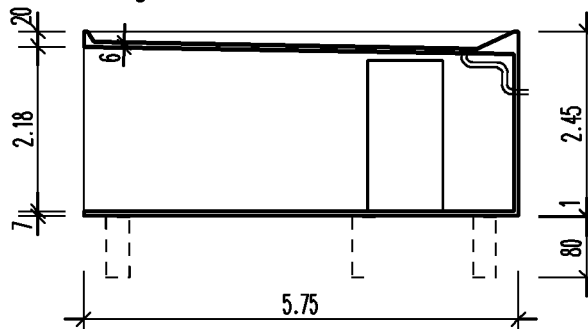


Seitenansicht

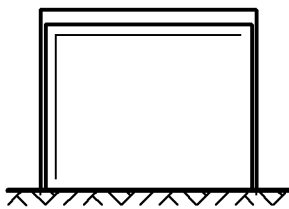
Längsschnitt



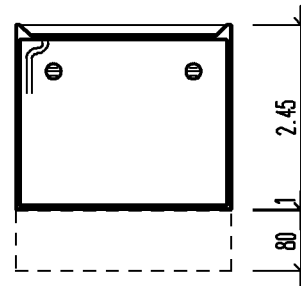
Bauherr

·
·
·

Vorderansicht



Querschnitt

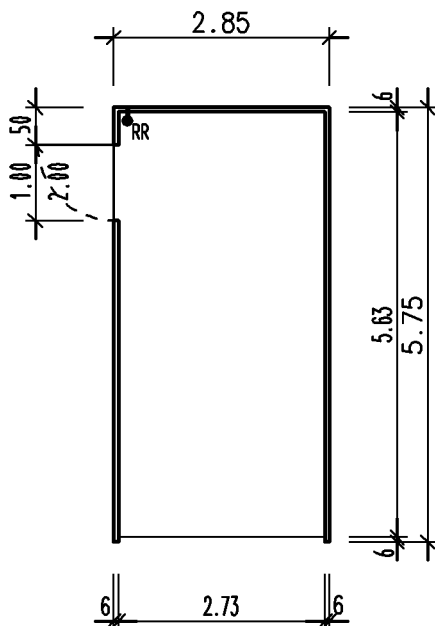


Bauvorhaben

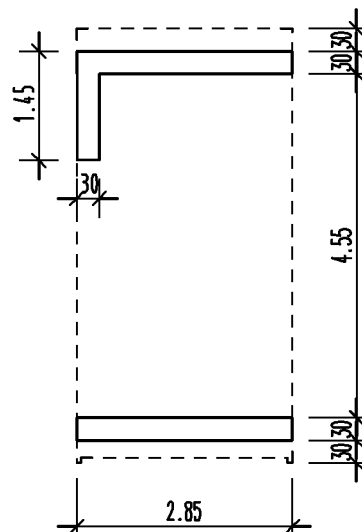
·
·
·

Auftrag
Stand: 18/06/03 PDr.

Grundriss



Gründung
gem. Typenstatik



Entwurfsverfasser

Nutzfl. : 15.37 qm
umb.Raum: 40.15 cbm

Garage Typ K

M. 1:100

s1-1tswl