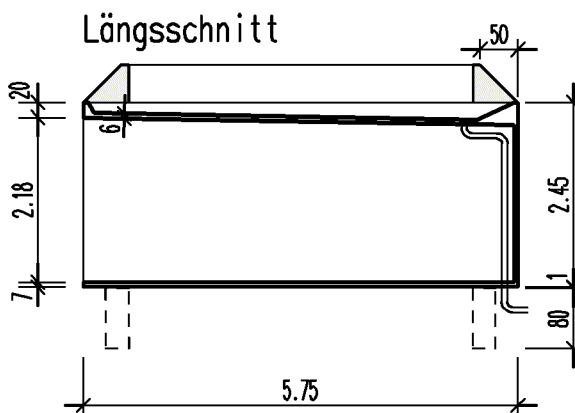


Seitenansicht

**K-PLUS**  
QualitätsGaragen



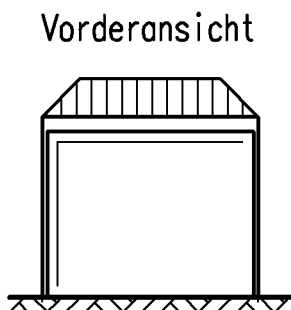
Garagen- und RaumSysteme  
GmbH & Co. Lünen KG  
Zechenstrasse 6 A  
44536 Lünen  
FON/FAX 0231 9874-0/-283



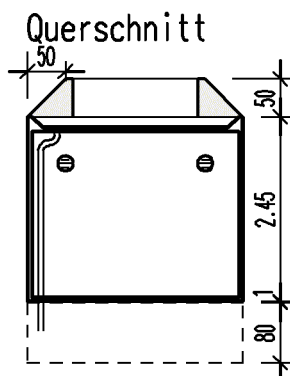
Längsschnitt

Bauherr

·  
·  
·



Vorderansicht

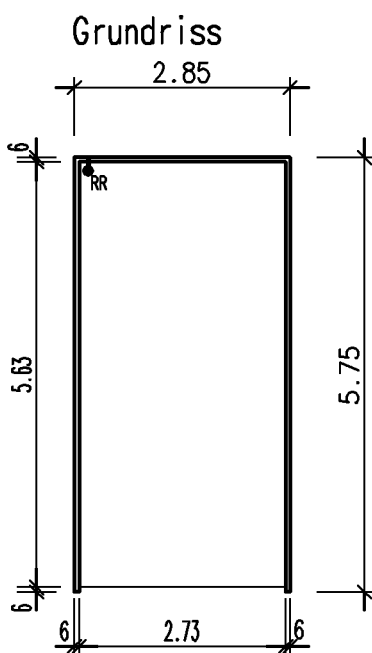


Querschnitt

Bauvorhaben

·  
·  
·

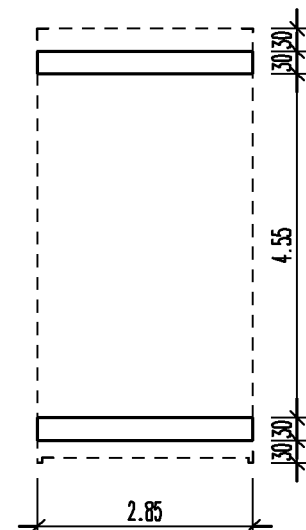
Auftrag  
Stand: 18/06/03 PDr.



Grundriss

Gründung  
gem. Typenstatik

Entwurfsverfasser



Nutzfl. : 15.37 qm  
umb.Raum: 40.15 cbm

Garage Typ K

M. 1:100

s1-1d1