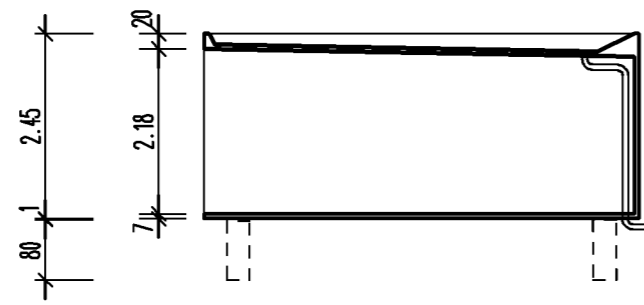
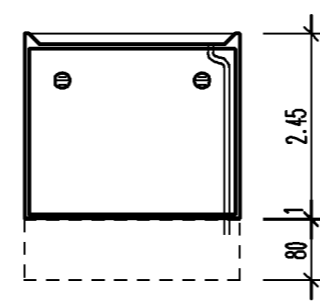


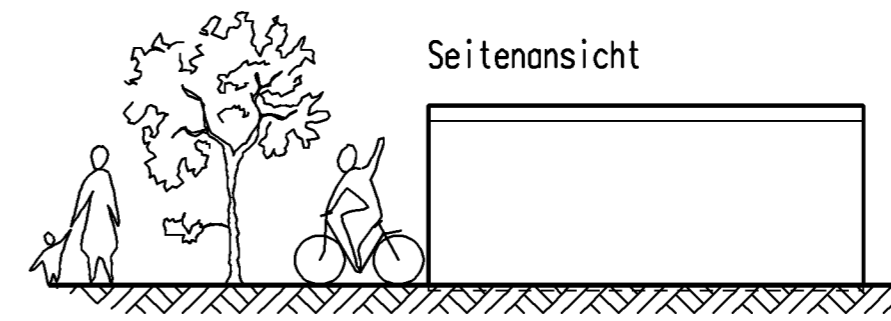
Längsschnitt GA 1-16



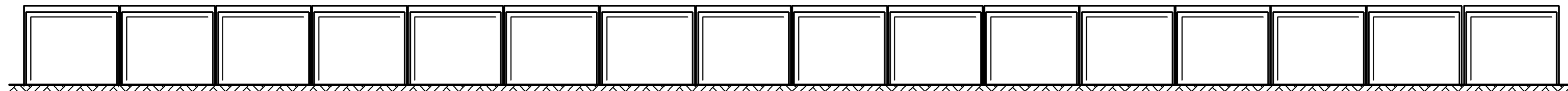
Querschnitt GA 1-16



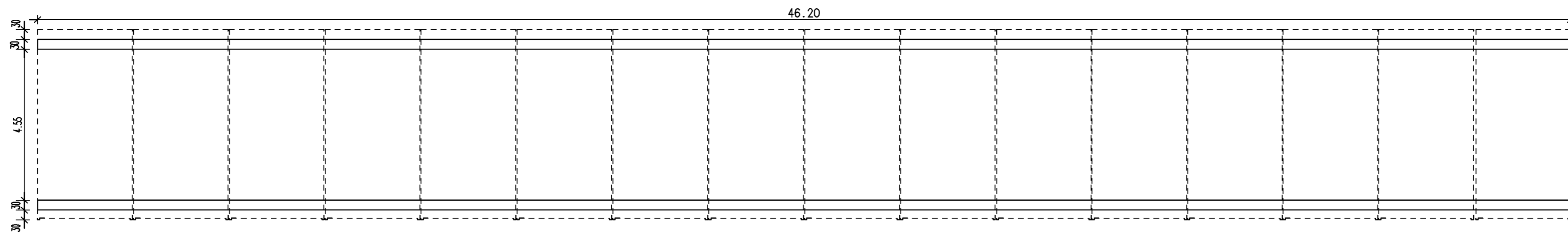
Seitenansicht



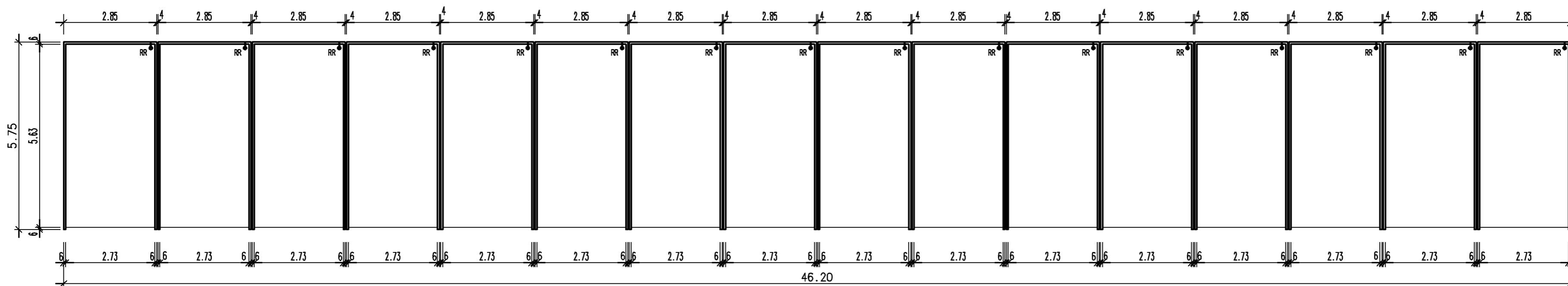
Vorderansicht



Gründung  
gem. Typenstatik



Grundriss



**K-PLUS**  
QualitätsGaragen

Garagen- und RaumSysteme  
GmbH & Co. Lünen KG  
Zechenstrasse 6 A  
44536 Lünen  
FON/FAX 0231 9874-0/-283

Bauherr

Bauvorhaben

Auftrag  
Stand: 14/11/03 Dr.

Entwurfsverfasser

Nutzfl. : 245.92 qm  
umb. Raum: 650.84 cbm

Garage Typ K

M. 1:100

s1-16