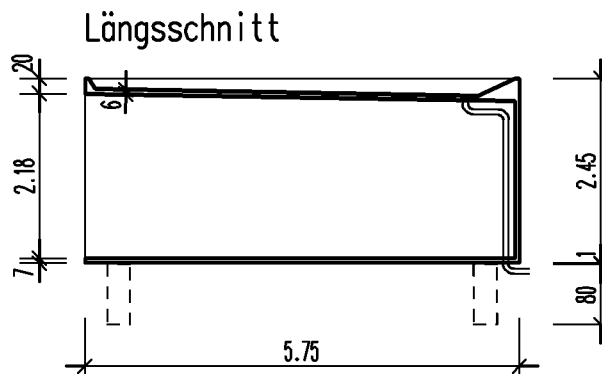


Seitenansicht

K-PLUS
QualitätsGaragen



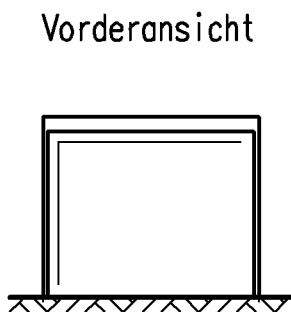
Garagen- und RaumSysteme
GmbH & Co. Lünen KG
Zechenstrasse 6 A
44536 Lünen
FON/FAX 0231 9874-0/-283



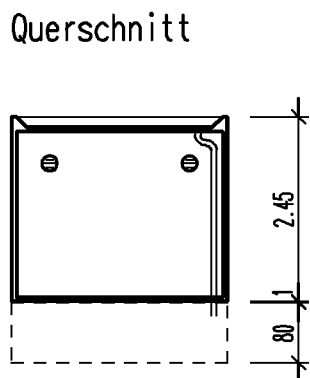
Längsschnitt

Bauherr

·
·
·



Vorderansicht

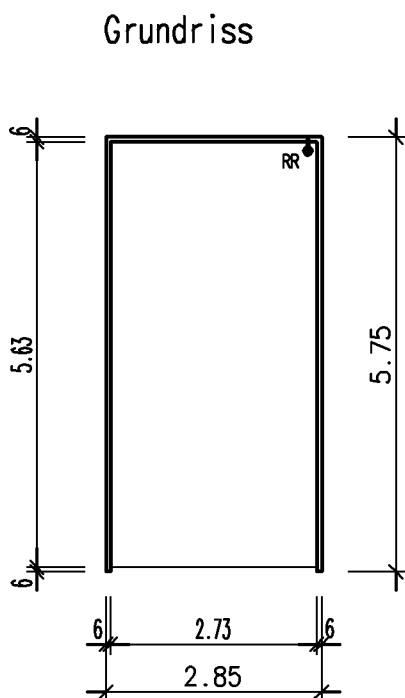


Querschnitt

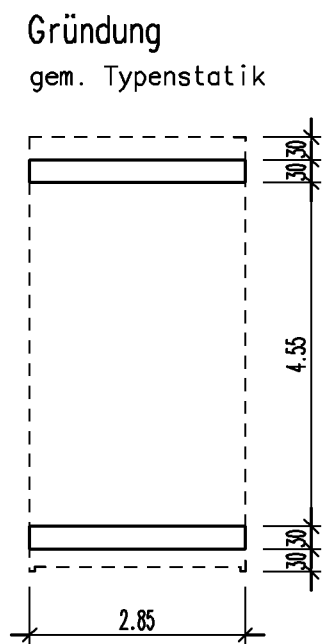
Bauvorhaben

·
·
·

Auftrag
Stand: 11/01/03 Dr.



Grundriss



Gründung
gem. Typenstatik

Entwurfsverfasser

Nutzfl. : 15.37 qm
umb.Raum: 40.14 cbm

Garage Typ K

M. 1:100