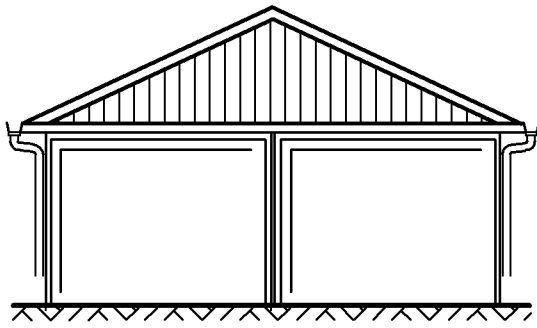
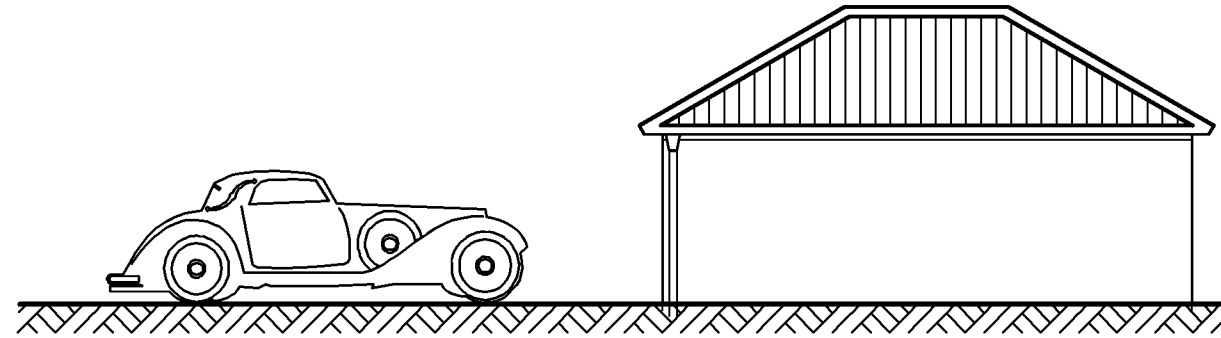


Vorderansicht



Seitenansicht



Garagen- und RaumSysteme
GmbH & Co. Lünen KG
Zeichenstrasse 6 A
44536 Lünen
FON/FAX 0231 9874-01-283

Bauherr

.
. .
. .

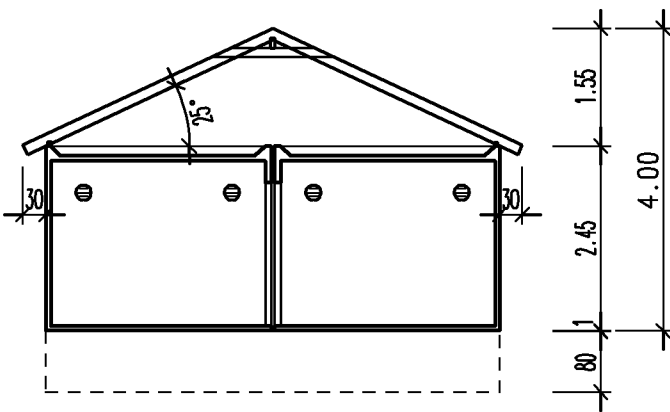
Bauvorhaben

.
. .
. .

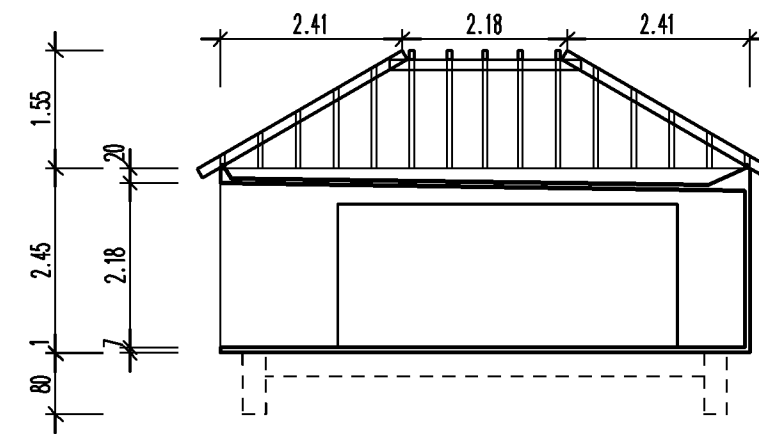
Auftrag
Stand: 05/12/03

Entwurfsverfasser

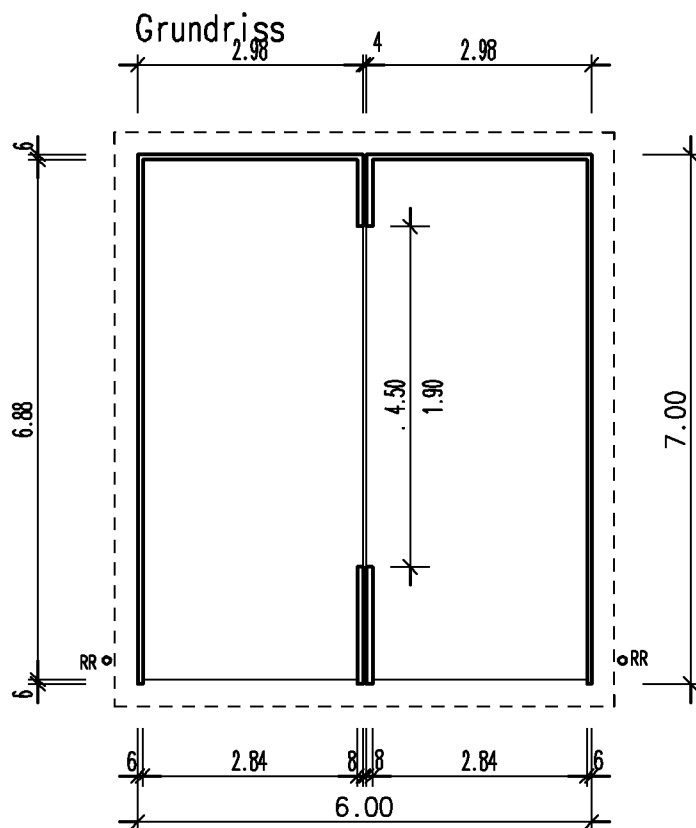
Querschnitt



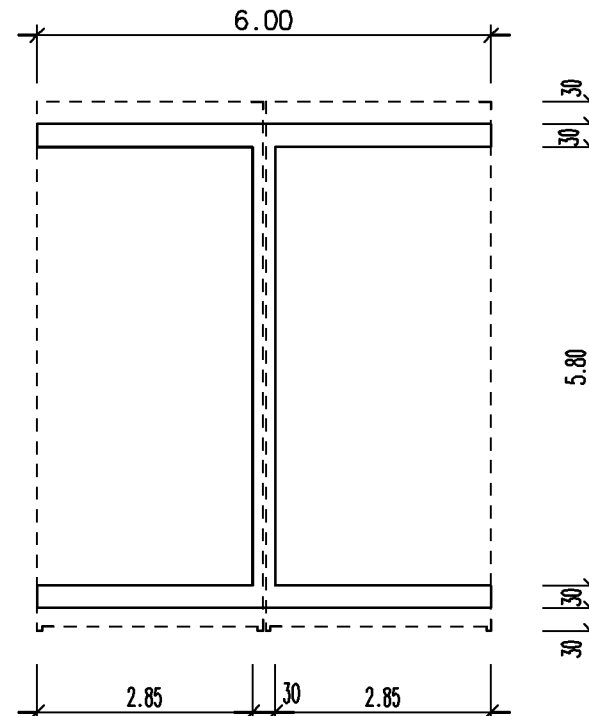
Längsschnitt



Grundriss



Gründung



Nutzfl. : _____ qm
umb.Raum: _____ cbm

Garage Typ K

M. 1:100

k5-2wda