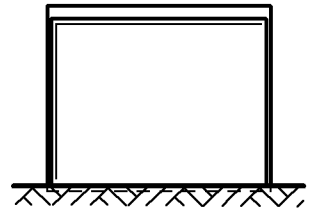
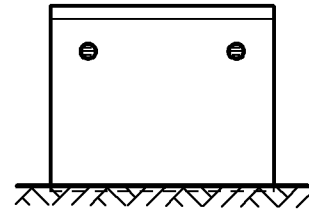


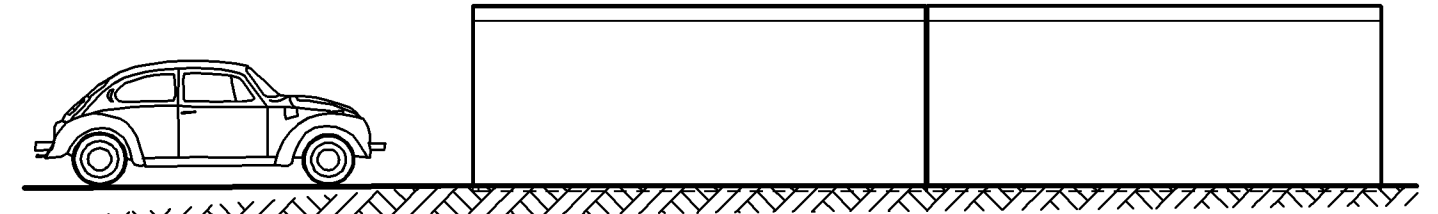
Vorderansicht



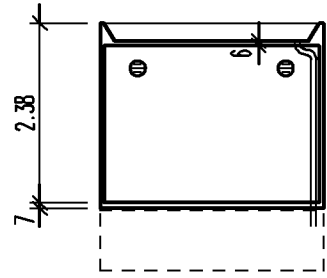
Rückansicht



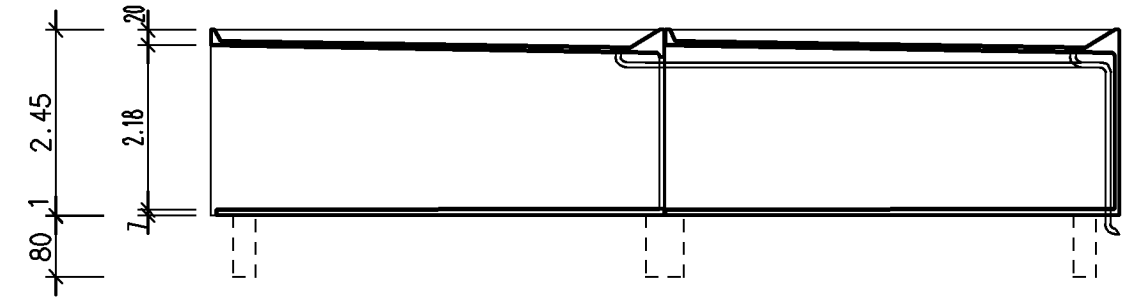
Seitenansicht



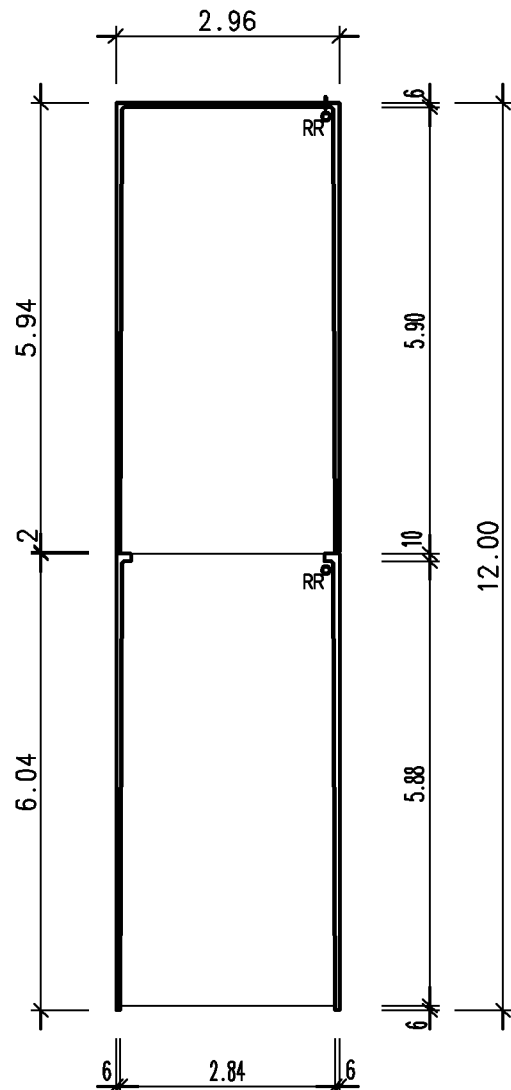
Querschnitt



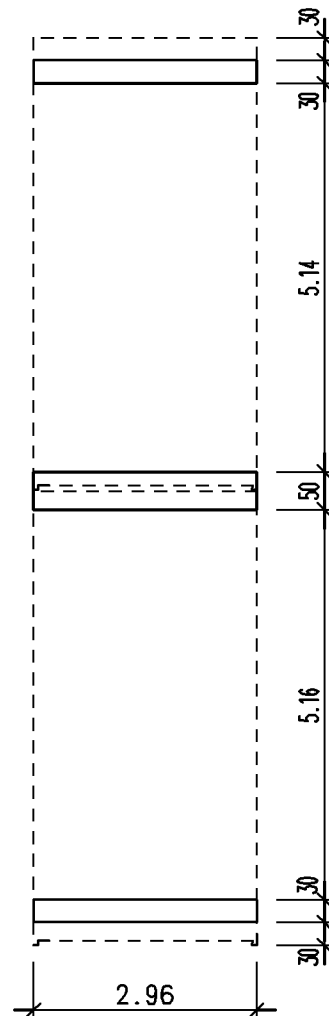
Längsschnitt



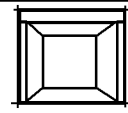
Grundriss



Gründung
gem. Typenstatik



.	.	.	.
.	.	.	.
.	.	.	.
Index	Änderung	Datum	Name

K-PLUS QualitätsGaragen				K-PLUS Garagen- und RaumSysteme GmbH & Co. Lünen KG Zechenstrasse 6a 44536 Lünen Tel./Fax (0231) 9874-0/-283	
Bauvorhaben					
.					
Bezeichnung Grundriss, Ansicht, Schnitt					
Geprüft	Gezeichnet	Maßstab	Auftrag	Blatt-Nummer	
.	.	1:100	.	tandem-0	
Diese Zeichnung und die anliegenden Schriftstücke dürfen ohne unsere Genehmigung weder kopiert, vervielfältigt, noch dritten Personen, insbesondere Konkurrenzfirmen, zugänglich gemacht werden. Für die hier gezeigten Ausführungen, Anordnungen bzw. Systeme beanspruchen wir Urheberrechte gemäß §7 des UrhG vom 09.09.1985, insbesondere behalten wir uns alle Verwertungsrechte entsprechend den §§15ff. UrhG vor.					