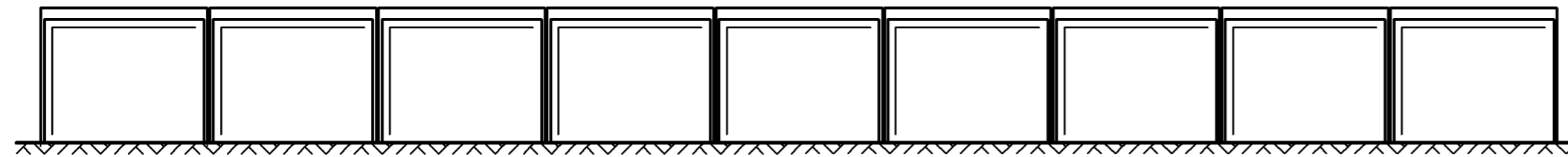
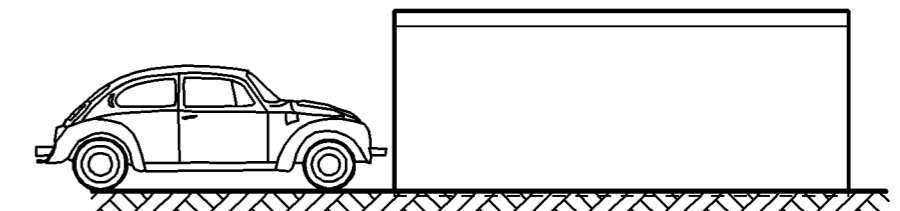


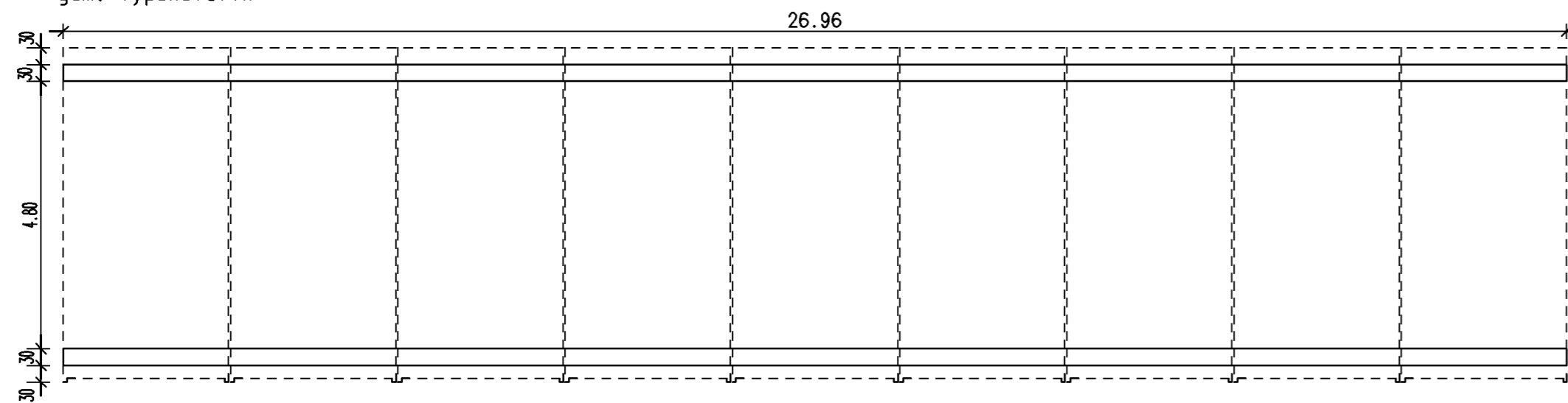
Vorderansicht



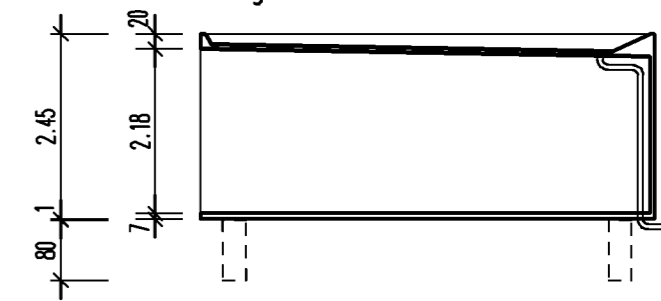
Seitenansicht



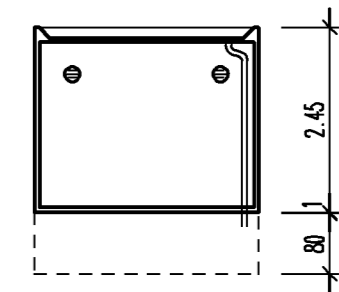
Gründung
gem. Typenstatik



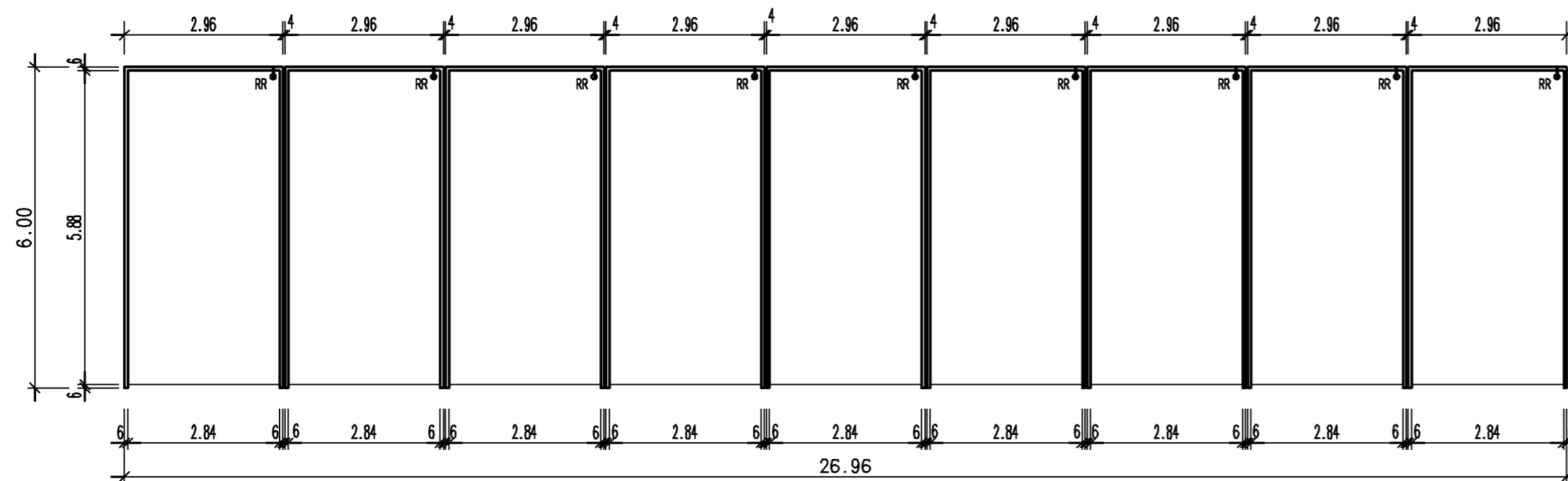
Längsschnitt



Querschnitt



Grundriss



K-PLUS
QualitätsGaragen

Garagen- und RaumSysteme
GmbH & Co. Lünen KG
Zechenstrasse 6 A
44536 Lünen
FON/FAX 0231 9874-0/-283

Bauherr

Bauvorhaben

Auftrag
Stand: 21/10/02 Dr.

Entwurfsverfasser

Nutzfl. : 150.29 qm
umb.Raum: 396.31 cbm

Garage Typ K

M. 1:100

k3-9