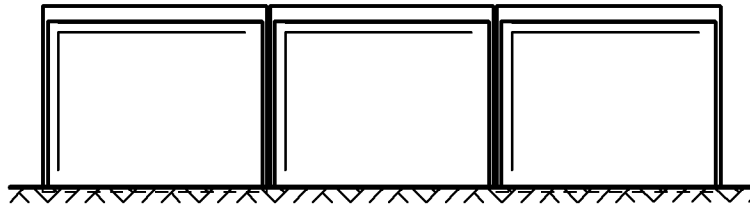
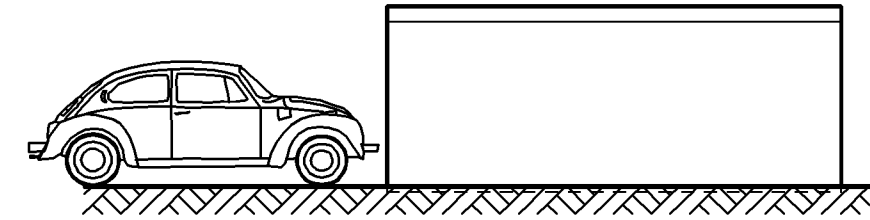


Vorderansicht

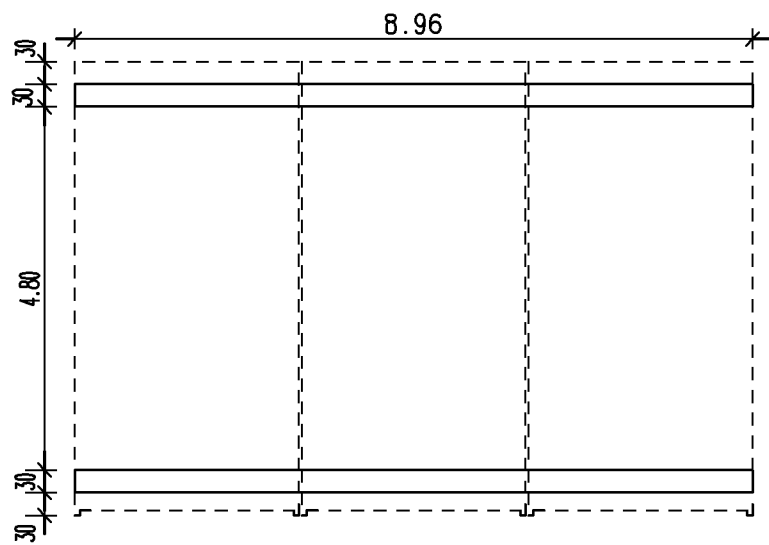


Seitenansicht

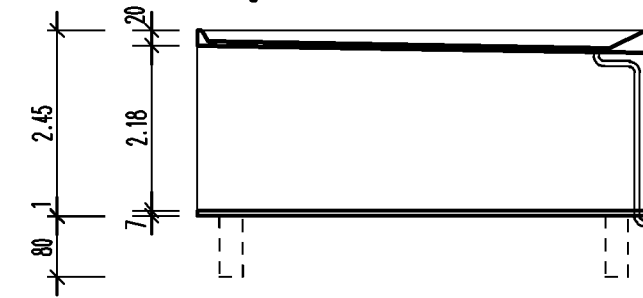


**K-PLUS**  
 QualitätsGaragen   
 Garagen- und RaumSysteme  
 GmbH & Co. Lünen KG  
 Zechenstrasse 6 A  
 44536 Lünen  
 FON/FAX 0231 9874-0/-283

Gründung



Längsschnitt



Bauherr

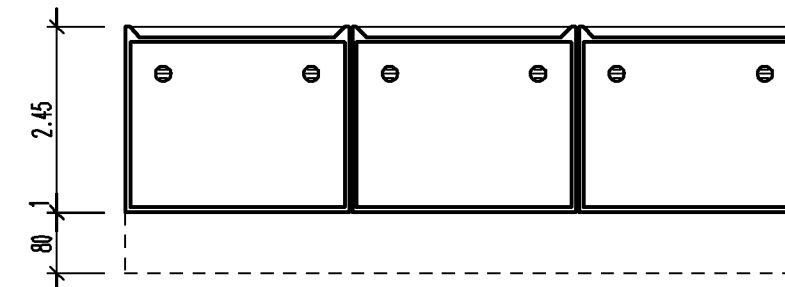
·  
·  
·

Bauvorhaben

·  
·  
·

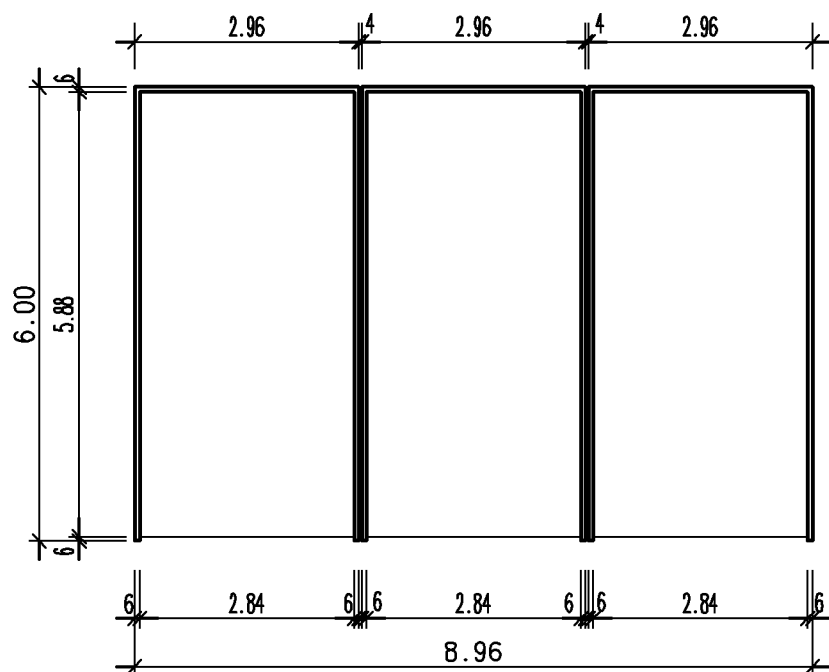
Auftrag:  
Stand: 24/01/03 Dr.

Querschnitt



Entwurfsverfasser

Grundriss



Nutzfl. : 50.01 qm  
umb.Raum: 131.71 cbm

Garage Typ K

M. 1:100

k3-3