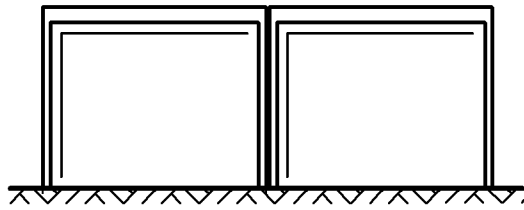
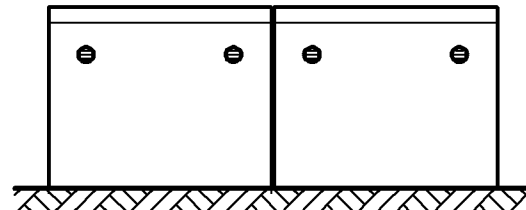


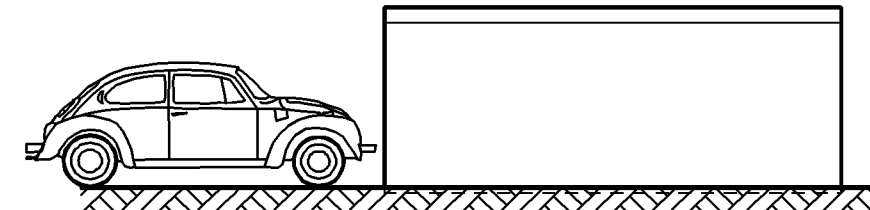
Vorderansicht



Vorderansicht



Seitenansicht



Garagen- und RaumSysteme
GmbH & Co. Lünen KG
Zechenstrasse 6 A
44536 Lünen
FON/FAX 0231 9874-0/-283

Bauherr

...

Bauvorhaben

...

Auftrag
Stand: 17/10/05 Dr.

Entwurfsverfasser

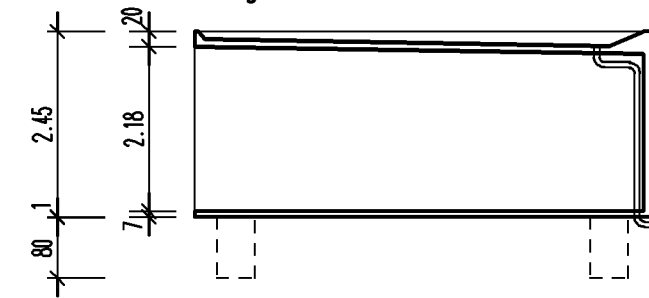
Nutzfl. : 32.34 qm
umb.Raum: 87.90 cbm

Garage Typ K

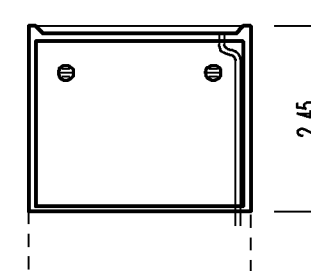
M. 1:100

k3-2v

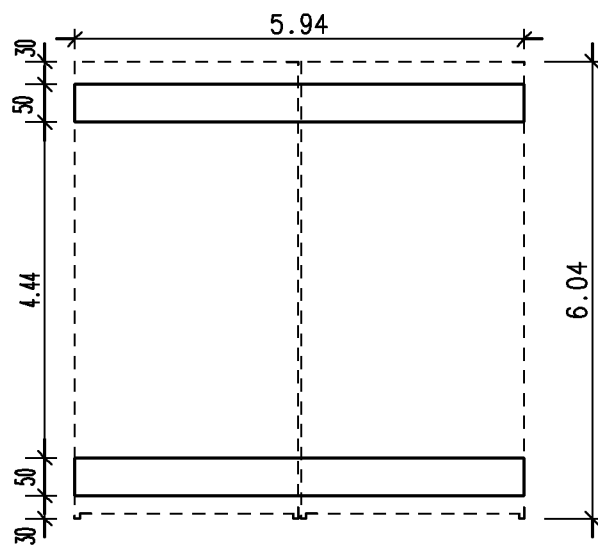
Längsschnitt



Querschnitt Einzelgarage



Gründung
gem. Typenstatik



Grundriss

