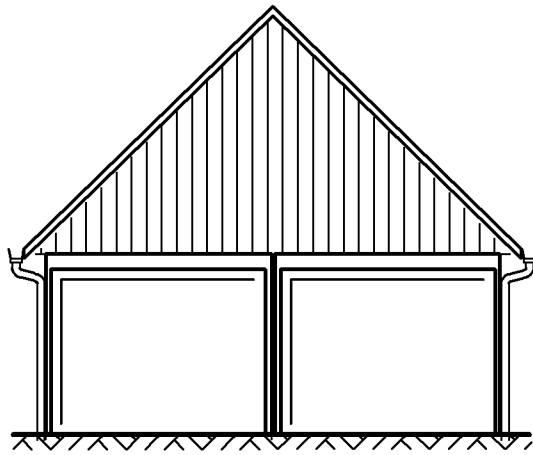
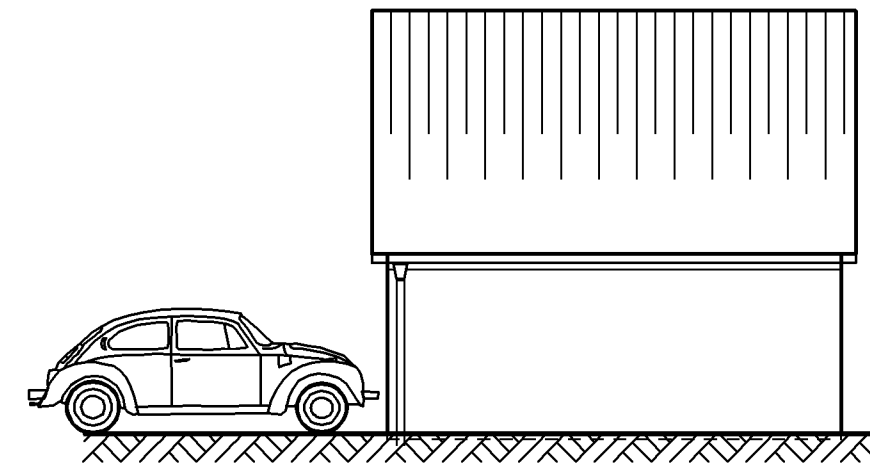


Vorderansicht



Seitenansicht



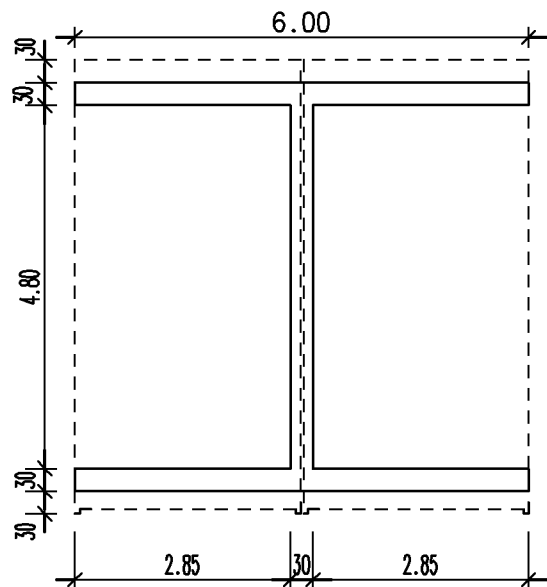
Garagen- und RaumSysteme  
GmbH & Co. Lünen KG  
Zeichenstrasse 6 A  
44536 Lünen  
FON/FAX 0231 9874-0/-283

Bauherr

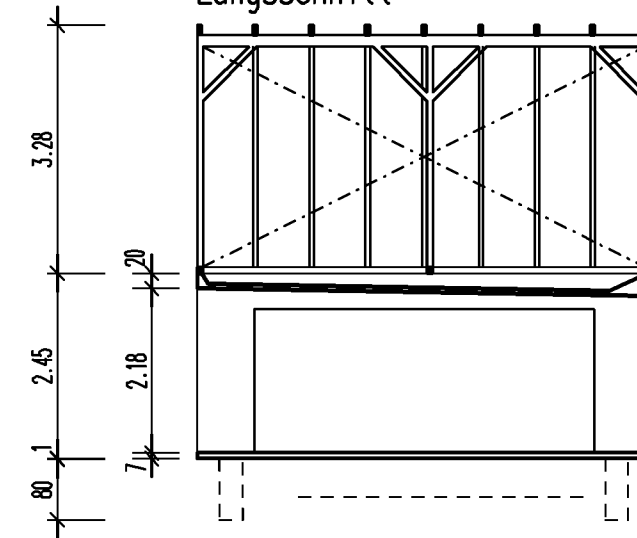
·  
·  
·

Gründung

gem. Typenstatik



Längsschnitt

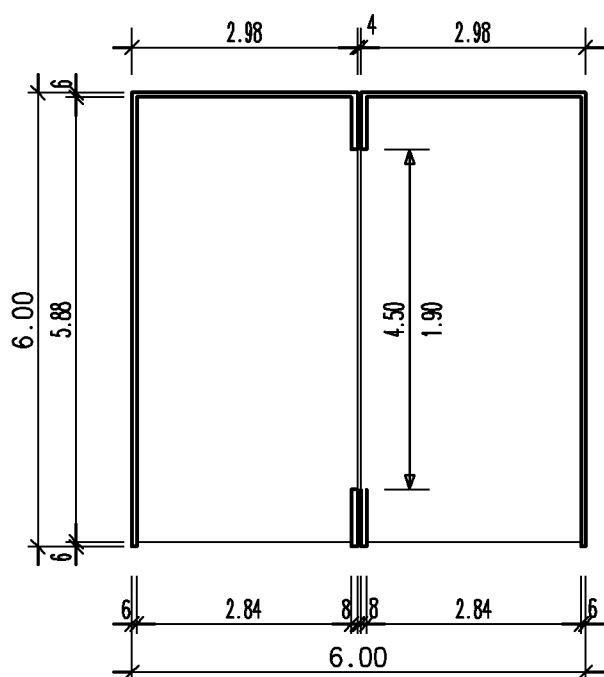


Bauvorhaben

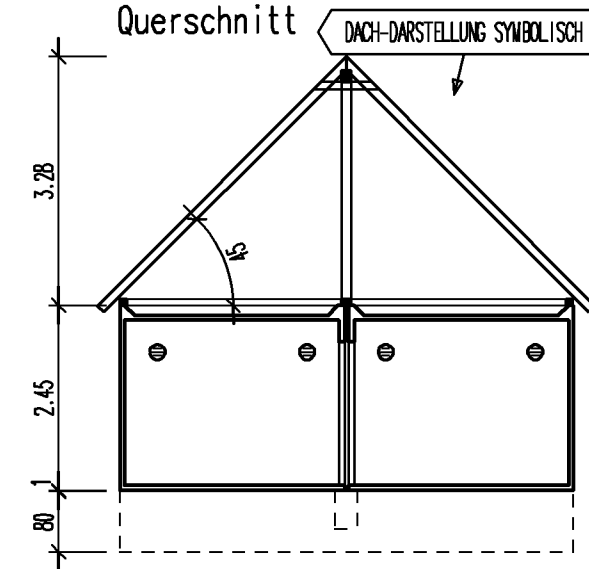
·  
·  
·

Auftrag  
Stand: 17/02/03 Dr.

Grundriss



Querschnitt



Entwurfsverfasser

Nutzfl. : 33.39 qm  
umb.Raum: 147.24 cbm

Garage Typ K

M. 1:100

k3-2sd45