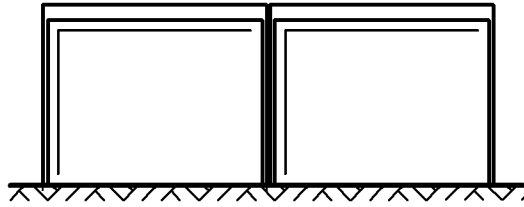
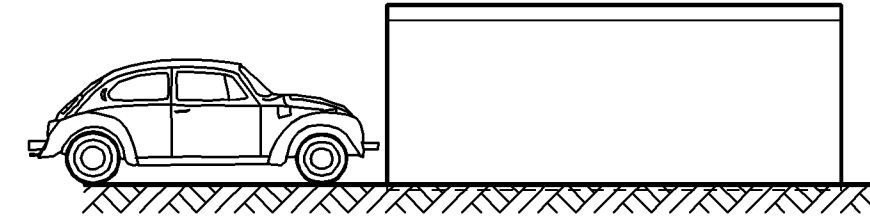


Vorderansicht



Seitenansicht



Garagen- und RaumSysteme  
GmbH & Co. Lünen KG  
Zechenstrasse 6 A  
44536 Lünen  
FON/FAX 0231 9874-0/-283

Bauherr

·  
·  
·

Bauvorhaben

·  
·  
·

Auftrag  
Stand: 24/01/03 Dr.

Entwurfsverfasser

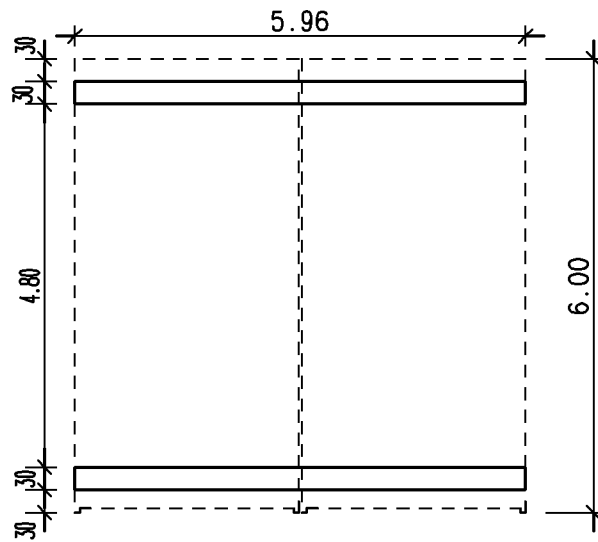
Nutzfl. : 33.39 qm  
umb.Raum: 87.61 cbm

Garage Typ K

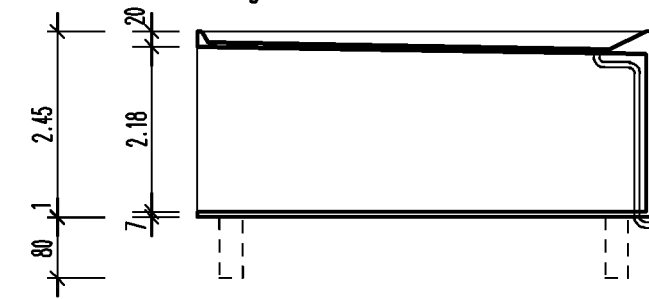
M. 1:100

k3-2

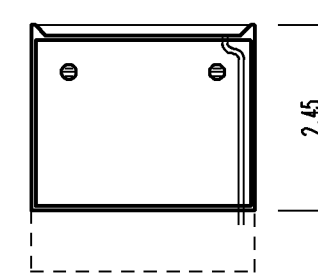
Gründung  
gem. Typenstatik



Längsschnitt



Querschnitt



Grundriss

