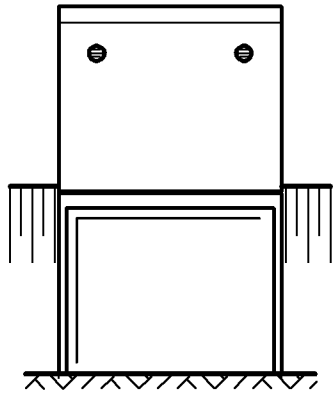
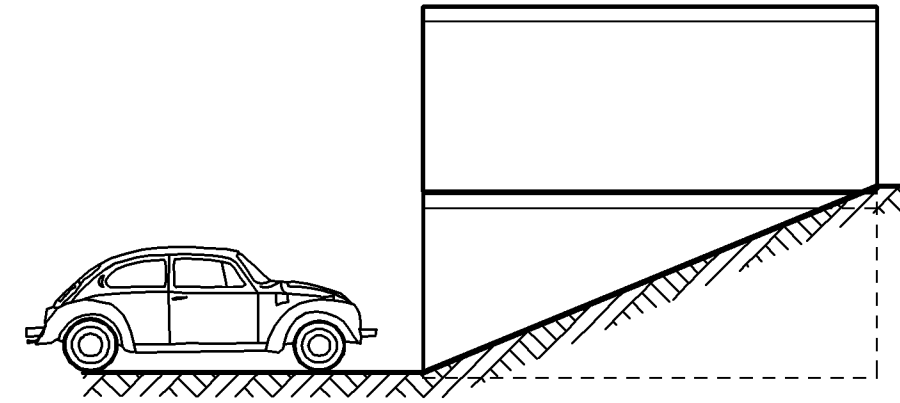


Vorderansicht



Seitenansicht



Garagen- und RaumSysteme
GmbH & Co. Lünen KG
Zechenstrasse 6 A
44536 Lünen
FON/FAX 0231 9874-0/-283

Bauherr

·
·
·

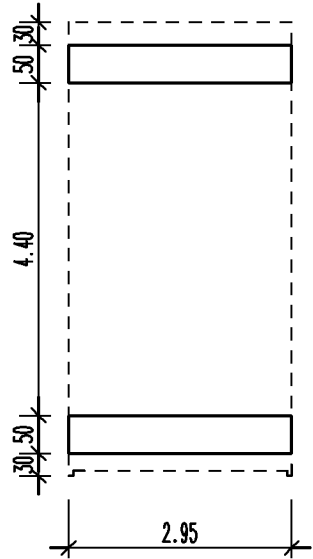
Bauvorhaben

·
·
·

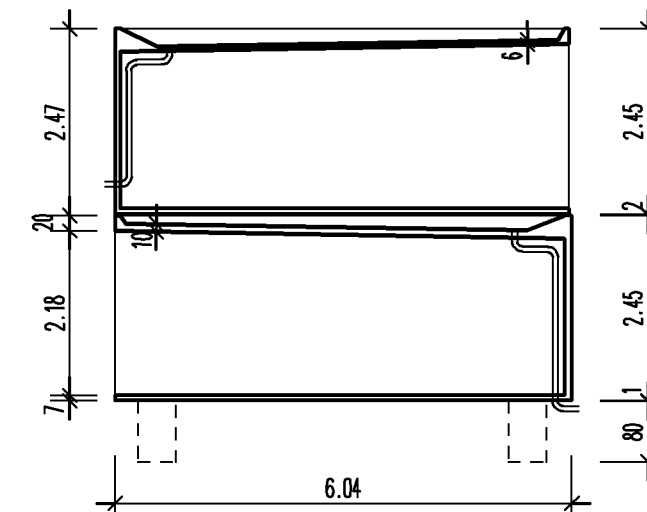
Auftrag
Stand: 21/10/02 Dr.

Entwurfsverfasser

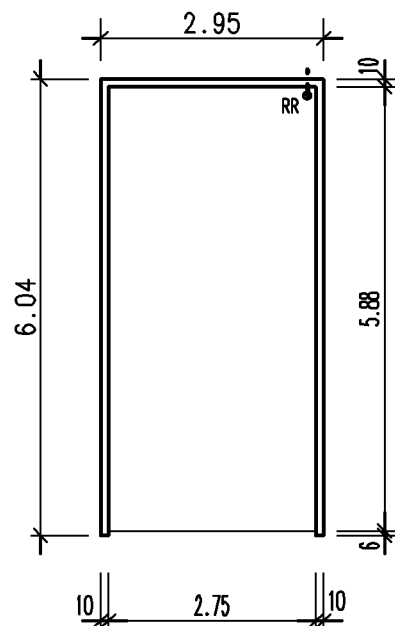
Gründung
gem. Typenstatik



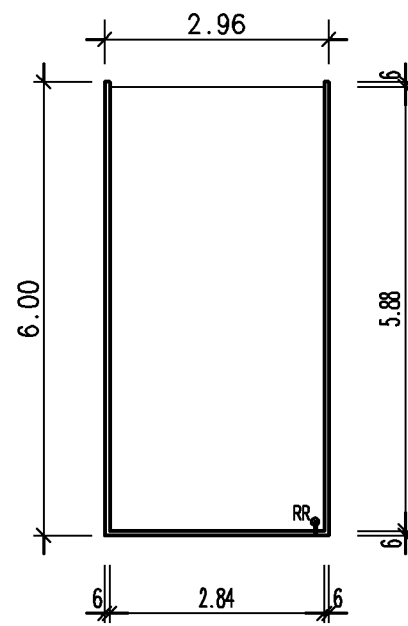
Längsschnitt



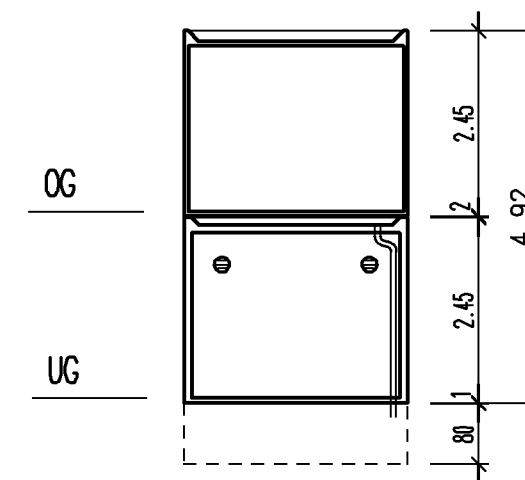
Grundriss UG



Grundriss OG



Querschnitt



Nutzfl. : 13.77 qm
umb.Raum: 36.11 cbm

Garage Typ K

M. 1:100

k3-1dpst