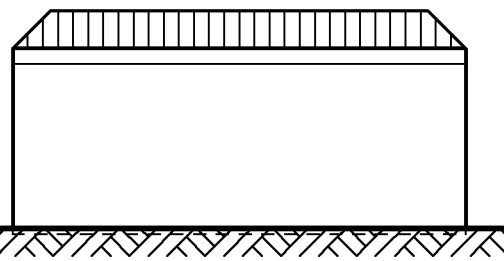
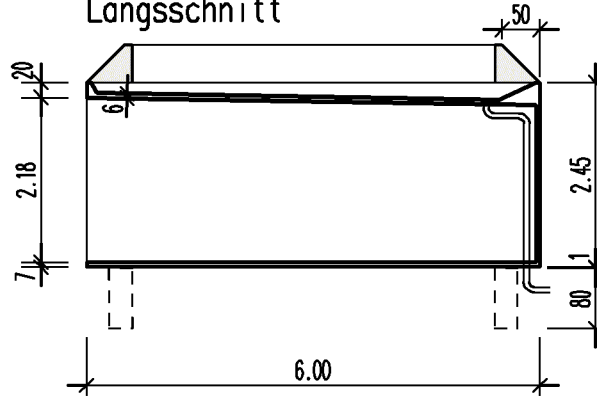


Seitenansicht



Garagen- und RaumSysteme
GmbH & Co. Lünen KG
Zechenstrasse 6 A
44536 Lünen
FON/FAX 0231 9874-01-283

Längsschnitt



Bauherr

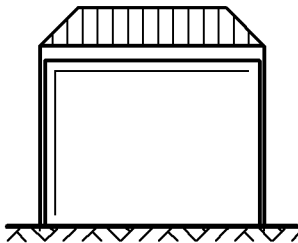
.
. .

Bauvorhaben

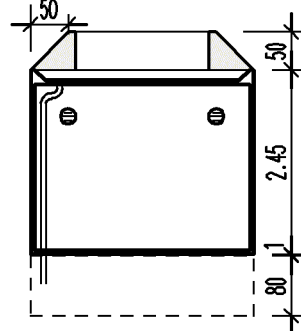
.
. .

Auftrag
Stand: 03/02/03 Dr.

Vorderansicht

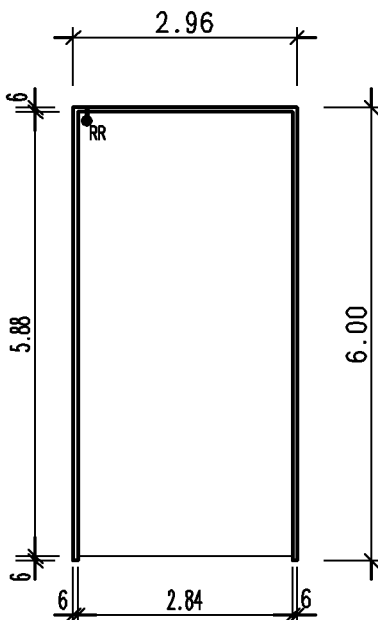


Querschnitt



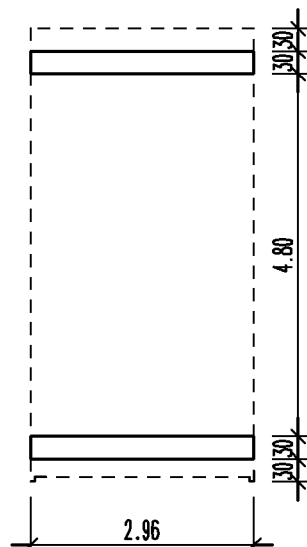
Entwurfsverfasser

Grundriss



Gründung

gem. Typenstatik



Nutzfl. : 16.70 qm
umb.Raum: 43.51 cbm

Garage Typ K

M. 1:100

k3-1d1