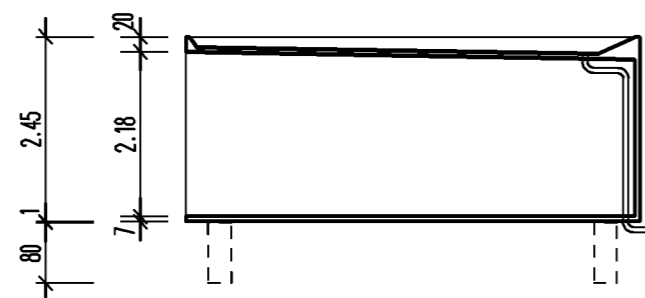
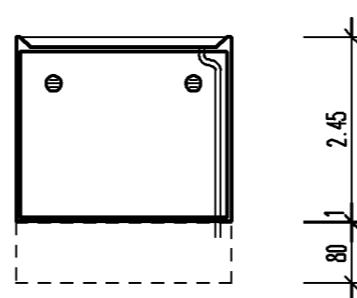


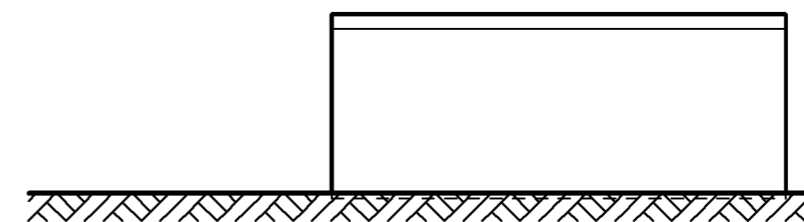
Längsschnitt GA 1-16



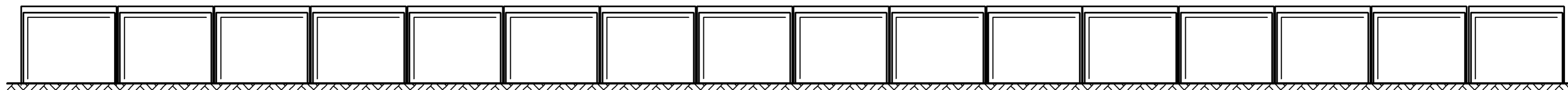
Querschnitt GA 1-16



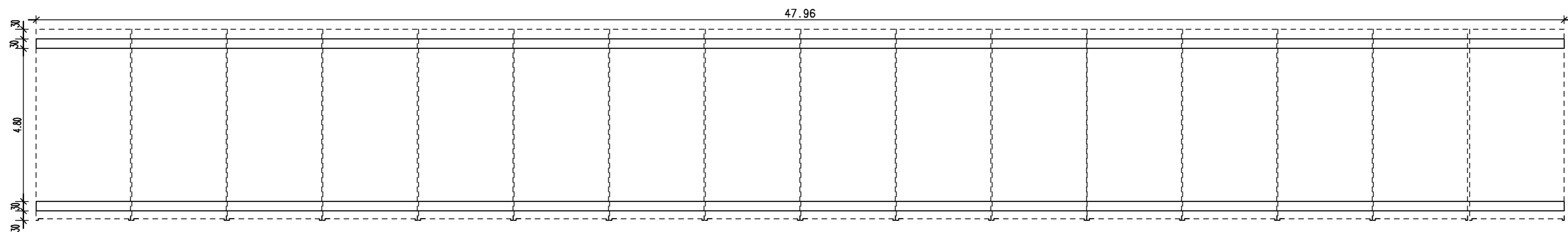
Seitenansicht



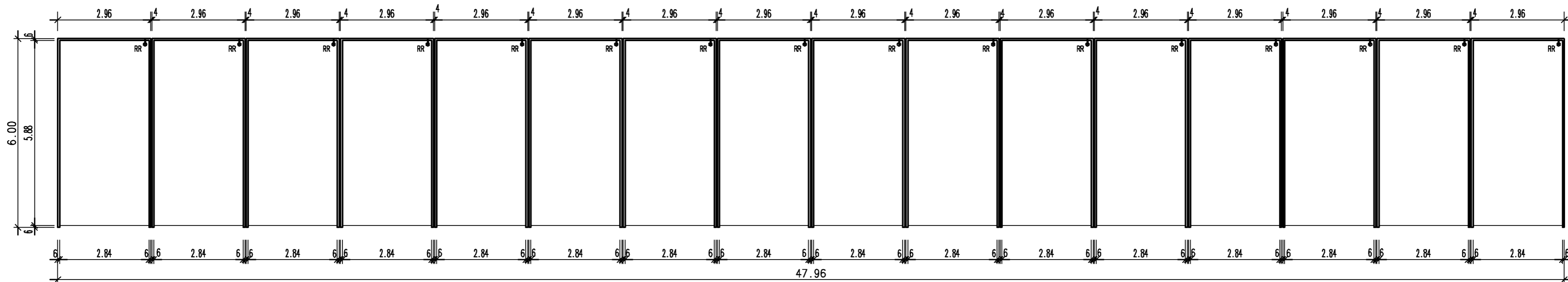
Vorderansicht



Gründung gem. Typenstatik



Grundriss



K-PLUS
 QualitätsGaragen
 Garagen- und RaumSysteme
 GmbH & Co. Lünen KG
 Zechenstrasse 6 A
 44536 Lünen
 FON/FAX 0231 9874-0/-283

Bauherr

Bauvorhaben

Auftrag
 Stand: 02/02/06 Dr.

Entwurfsverfasser

Nutzfl.: 267.18 qm
 umb.Raum: 705.01 cbm

Garage Typ K

M. 1:100

k3-16