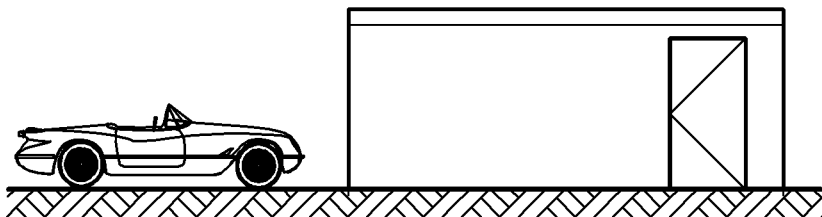
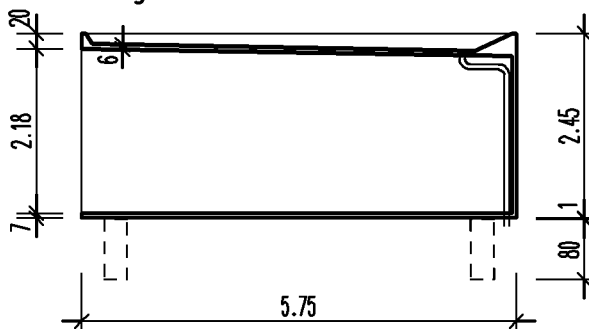


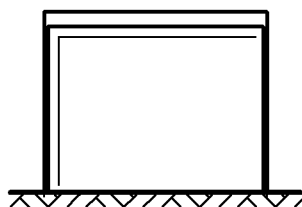
Seitenansicht



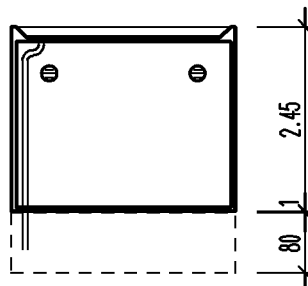
Längsschnitt



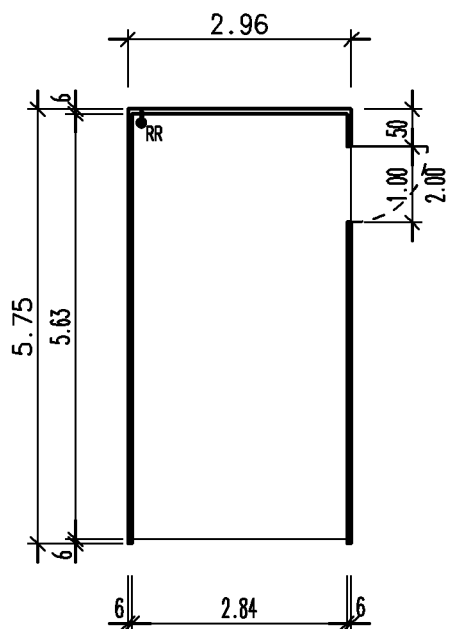
Vorderansicht



Querschnitt

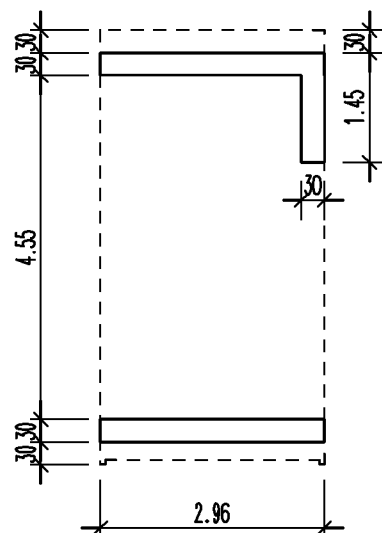


Grundriss



Gründung

gem. Typenstatik



Bauherr

...

Bauvorhaben

...

Auftrag: .
Stand: 06/04/04 Dr.

Entwurfsverfasser

Nutzfl. : 15.99 qm
umb.Raum: 41.69 cbm

Garage Typ K

M. 1:100

k2-1tswr