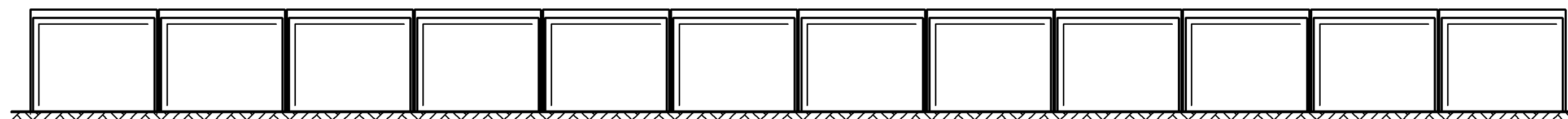
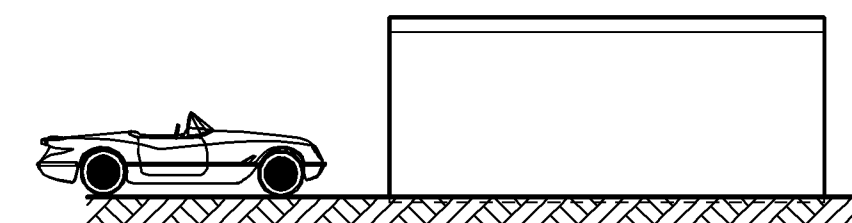


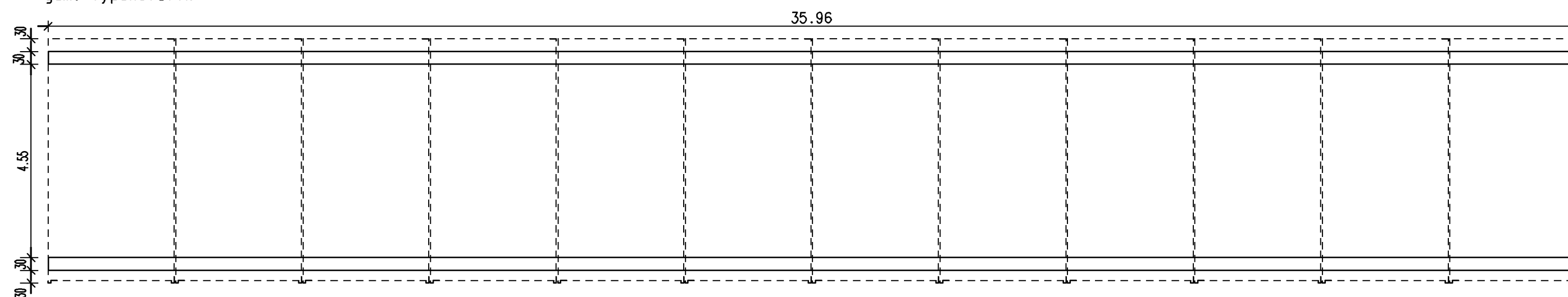
Vorderansicht



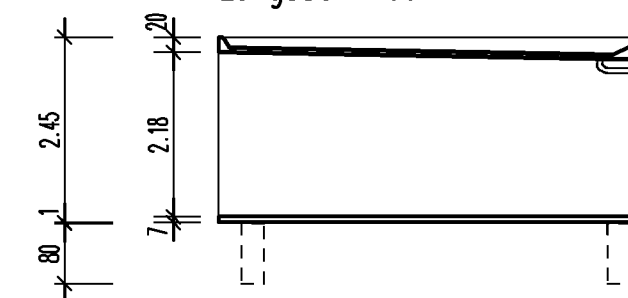
Seitenansicht



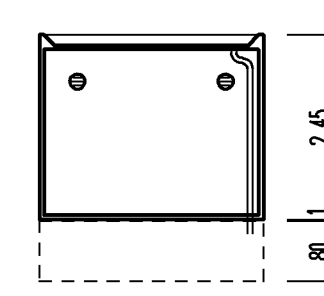
Gründung
gem. Typenstatik



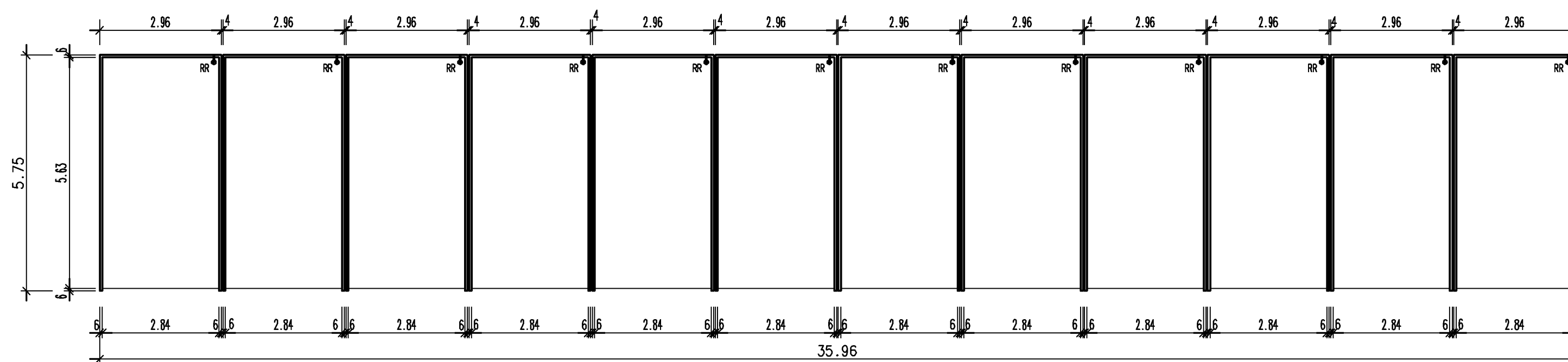
Längsschnitt



Querschnitt



Grundriss



K-PLUS
QualitätsGaragen
Garagen- und RaumSysteme
GmbH & Co. Lünen KG
Zeichensr. 6 A
44536 Lünen
FON/FAX 0231 9874-0/-283

Bauherr

Bauvorhaben

Auftrag
Stand: 30/07/03 PDr.

Entwurfsvorfasser

Nutzfl. : 191.88 qm
umb.Raum: 506.59 cbm

Garage Typ K

M. 1:100

k2-12