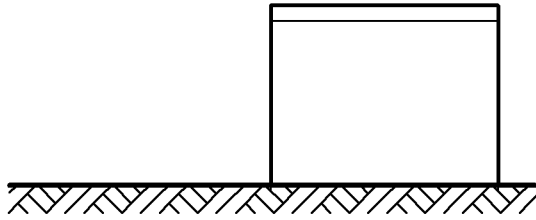
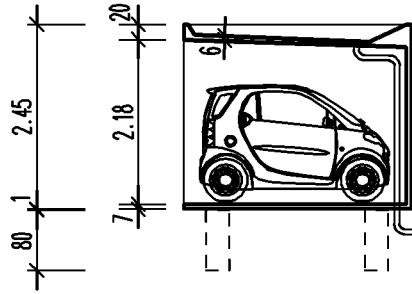


### Seitenansicht



Garagen- und RaumSysteme  
GmbH & Co. Lünen KG  
Zechenstrasse 6 A  
44536 Lünen  
FON/FAX 0231 9874-0/-283

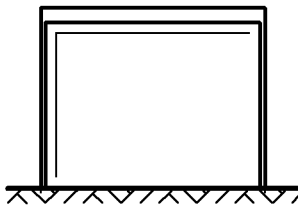
### Längsschnitt



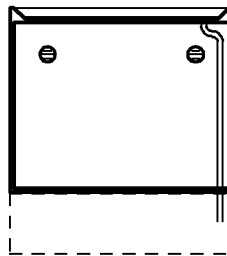
Bauherr

·  
·  
·

### Vorderansicht



### Querschnitt

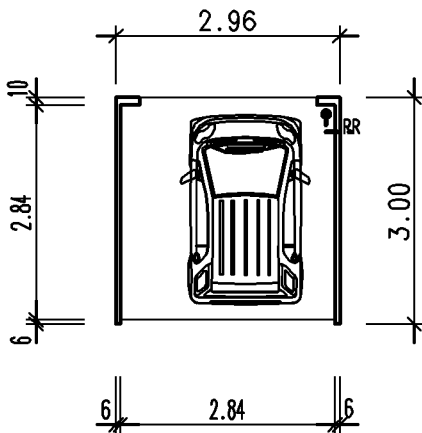


Bauvorhaben

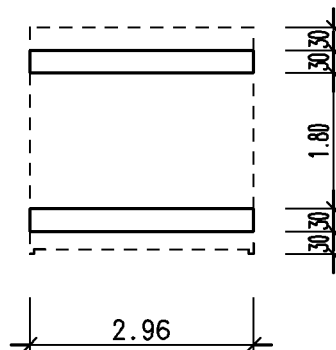
·  
·  
·

Stand: 19/07/07 Dr.

### Grundriss



### Gründung gem. Typenstatik



Entwurfsverfasser

Nutzfl. : \_\_\_\_\_ qm  
umb.Raum: \_\_\_\_\_ cbm

Anbau

Maßstab 1:100

k396-3d